



**PARTS  
CATALOGUE  
CATALOGO  
DE REPUESTOS**

**XA125** (2BK5) PERU

---



1P2BK-271S1

( )

XA125  
CATALOGO DE REPUESTOS  
©2014 por Yamaha Motor Co., Ltd.  
1ª edición, septiembre 2014  
Todos los derechos reservados.  
Toda reproducción o uso no autorizado  
sin el consentimiento escrito de  
Yamaha Motor Co., Ltd.  
quedan expresamente prohibidos  
Impreso en Japón.

XA125  
PARTS CATALOGUE  
©2014 by Yamaha Motor Co., Ltd.  
1st edition, September 2014  
All rights reserved.  
Any reprinting or unauthorized use  
without the written permission of  
Yamaha Motor Co., Ltd.  
is expressly prohibited.  
Printed in Japan.

# PROLOGO

Este catálogo de repuestos corresponde a las piezas para el o los modelos que figuran en la página de portada. Al formular el pedido de repuestos, se ruega citar este catálogo y especificar correctamente el número y el nombre de las piezas.

1. Las modificaciones y agregados que se hayan realizado después de la edición de este Catálogo de Repuestos, serán anunciados en las Informaciones de Recambios. Es recomendable que se hagan las correcciones necesarias en el Catálogo de Repuestos de acuerdo con las Informaciones de Recambios.

2. Abreviaciones

En este. Catálogo de Repuestos se emplean las siguientes abreviaciones.

“UR” Usar el número de partes especificado

“UN” Usar la cantidad necesaria

“AP” Piezas sustitutivas

“LM” Fabricación local (Hay que pedir los repuestos en las cercanías)

“F#” N° de bastidor (N° aplicable a la máquina)

“O/S” Sobredimensionado

3. La cantidad de componentes para el montaje

- Los componentes, suministrados como conjunto, se describen con un punto (.) que precede al nombre del parte como se indica a continuación.
- La numeración que aparece a la derecha de cada descripción indica la cantidad de partes por cada unidad de conjunto.

CODIGO N°	DESCRIPCION	CANT.	OBSERVACIONES
2F5-83310-60	ENSAMBLAJE DE LA LUZ	2	
115-83311-60	.BOMBILLA (6V-18W)	1	

4. Los colores de los componentes se indican como sigue en la columna de “OBSERVACIONES”.

CODIGO N°	DESCRIPCION	CANT.	OBSERVACIONES
2N4-24110-00-X5	COMP. DEL TANQUE	2	MXR
3J1-24240-10	.GRAFICO, DEL TANQUE	1	PARA MXR

5. Debe tenerse en cuenta que las ilustraciones sirven como guía para la búsqueda de los números de partes y no deben usarse para el montaje. Durante el montaje, se recomienda usar el manual de taller correspondiente.

6. EL asterisco (\*) antes del número de referencia indica los elementos modificados después de la primera edición.

# FOREWORD

This Parts Catalogue is related to the parts for the model(s) on the cover page. When you are ordering replacement parts, please refer to this Parts Catalogue and quote both part numbers and part names correctly.

1. Modifications or additions which have been made after the issue of the Parts Catalogue will be announced in the Parts News.

It is advisable that you make the necessary corrections to the Parts Catalogue according to the Parts News.

2. Abbreviations

The following abbreviations are used in this Parts Catalogue.

“UR” Use specified parts number.

“UN” Use as many as needed.

“AP” Alternate Parts

“LM” Locally Made (Parts need to be ordered locally)

“F#” Frame No. (Applicable machine No.)

“O/S” Over Size

3. The number of components for assembly

- Parts, which are to be supplied in an assembly, are listed with a dot (.) in front of the part name as shown below.
- The numeral appearing to the right of each component part indicates the quantity of parts for each assembly unit.

PART NO.	DESCRIPTION	Q'TY	REMARKS
2F5-83310-60	FRONT FLASHER LIGHT ASSY	2	
115-83311-60	.BULB (6V-18W)	1	

4. Applicable colours of graphics are represented in the “REMARKS” as shown below.

PART NO.	DESCRIPTION	Q'TY	REMARKS
2N4-24110-00-X5	FUEL TANK COMP.	2	MXR
3J1-24240-10	.GRAPHIC, FUEL TANK	1	FOR MXR

5. Note that the illustrations for reference in finding parts numbers are not to be used for assembling. When assembling, please use the applicable service manual.

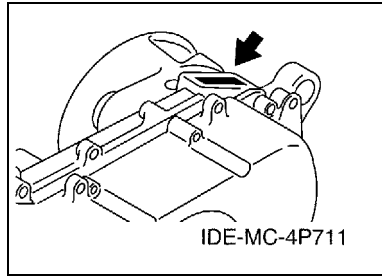
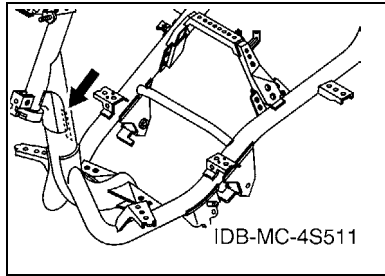
6. The asterisk (\*) before a reference number indicates modified items after the first edition.

# PROLOGO

## 7. Números de serie

Nº de Serie del bastidor

Nº de Serie del motor



## 8. Códigos de color aplicables (El símbolo (\*) muestra el color de modelo.)

Abreviatura	Nombre de color	Código de color
LGB	LOW GLOSS BLACK	0098
MBL2	MAT BLACK 2	0582
SMX(*)	BLACK METALLIC X	0903
STDS(*)	STARDUST SILVER	00WL
VRM5(*)	VIVID RED METALLIC 5	0632
YB	YAMAHA BLACK	0033

## 9. Nº de serie inicial aplicable

Nº de Serie del bastidor

Nº de serie	Nombre de la columna de cantidades	Código de Modelo

Nº de Serie del motor

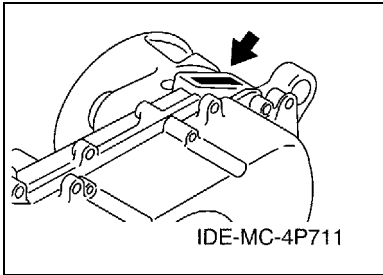
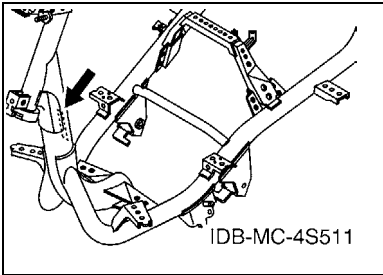
Nº de serie	Nombre de la columna de cantidades	Código de Modelo

# FOREWORD

7. Applicable Serial No.

Frame Serial No.

Engine Serial No.



8. Applicable Colour Code (The (\*) mark shows Model colour.)

Abbreviation	Colour Name	Colour Code
LGB	LOW GLOSS BLACK	0098
MBL2	MAT BLACK 2	0582
SMX(*)	BLACK METALLIC X	0903
STDS(*)	STARDUST SILVER	00WL
VRM5(*)	VIVID RED METALLIC 5	0632
YB	YAMAHA BLACK	0033

9. Applicable Starting Serial No.

Frame Serial No.

Serial No.	Name Of Q'ty Column	Model Code

Engine Serial No.

Serial No.	Name Of Q'ty Column	Model Code

# CONTENIDO

## MOTOR

CULATA DE CILINDRO .....	1
CIGUENAL & PISTON .....	3
ARBOL DE LEVAS & CADENA .....	4
CUBIERTA DE AIRE & VENTILADOR .....	5
BOMBA DE ACEITE .....	6
ADMISION .....	7
CARBURADOR .....	8
DESCARGA .....	10
CARTER .....	12
ARRANQUE .....	14
EMBRAGUE .....	15
TRANSMISION .....	17

## SHASIS

CUADRO .....	18
GUARDABARRO .....	19
CUBIERTA LATERAL .....	20
SUSPENSION TRASERO .....	21
HORQUILLA DELANTERA .....	22
DEPOSITO DE COMBUSTIBLE .....	24
ASIENTO .....	25
RUEDA DELANTERA .....	26
CALIBRE FRENO DELANTERA .....	27
RUEDA TRASERA .....	28
MANILLAR & CABLE .....	29
CILINDRO MAESTRO DELANTERO .....	30
SOPORTE & APOYAPIE .....	31
PATA PROTEGIDA .....	33
CUBIERTA .....	35
GENERADOR .....	36
MOTOR DE ARRANQUE .....	37
LUZ DE DESTELLADOR .....	38
MEDIDOR .....	39
FARO DELANTERO .....	40
LUZ DE COLA .....	41
INTERRUPTOR DE MANILLAR&PALANC .....	42
EQUIPO ELECTRICO 1 .....	43
EQUIPO ELECTRICO 2 .....	44

## INDICE

INDICE NUMERICO .....	45
-----------------------	----

# CONTENTS

## ENGINE

CYLINDER HEAD .....	1
CRANKSHAFT & PISTON .....	3
CAMSHAFT & CHAIN .....	4
AIR SHROUD & FAN .....	5
OIL PUMP .....	6
INTAKE .....	7
CARBURETOR .....	8
EXHAUST .....	10
CRANKCASE .....	12
STARTER .....	14
CLUTCH .....	15
TRANSMISSION .....	17

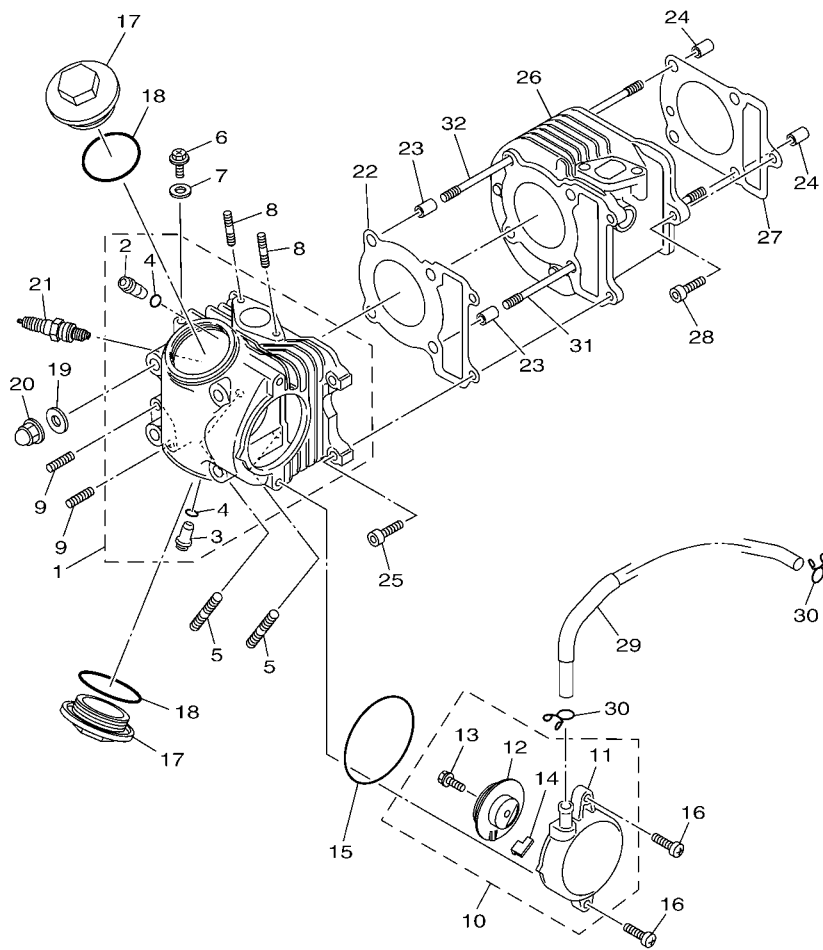
## CHASSIS

FRAME .....	18
FENDER .....	19
SIDE COVER .....	20
REAR SUSPENSION .....	21
FRONT FORK .....	22
FUEL TANK .....	24
SEAT .....	25
FRONT WHEEL .....	26
FRONT BRAKE CALIPER .....	27
REAR WHEEL .....	28
STEERING HANDLE & CABLE .....	29
FRONT MASTER CYLINDER .....	30
STAND & FOOTREST .....	31
LEG SHIELD .....	33
COVER .....	35
GENERATOR .....	36
STARTING MOTOR .....	37
FLASHER LIGHT .....	38
METER .....	39
HEADLIGHT .....	40
TAILLIGHT .....	41
HANDLE SWITCH & LEVER .....	42
ELECTRICAL 1 .....	43
ELECTRICAL 2 .....	44

## INDEX

NUMERICAL INDEX .....	45
-----------------------	----



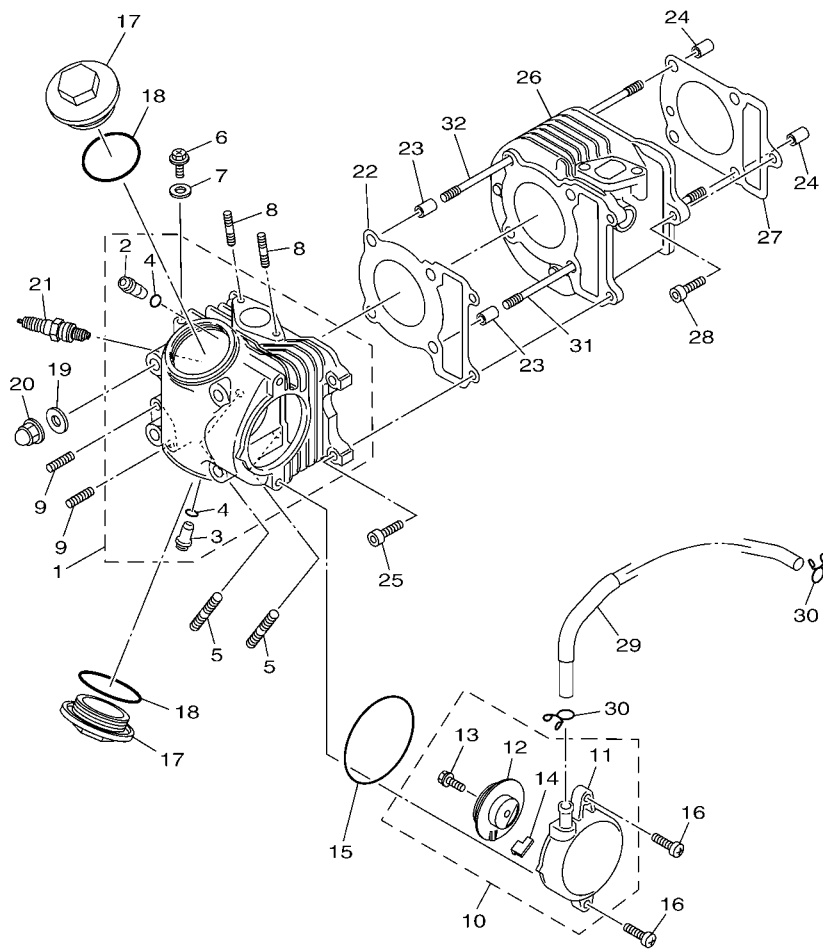


2BK4200-N010

FIG. 1 CULATA DE CILINDRO

CYLINDER HEAD

REF. Nº	CODIGO Nº PART NO.	DESCRIPCION DESCRIPTION	2BK5				OBSERVACIONES REMARKS
1	4S5-E1111-10	CULATA CILINDRO 1 HEAD, CYLINDER 1	1				
2	5LW-11133-10	.GUIA DE VALVULA 1 .GUIDE, VALVE 1	1				
3	5LW-11134-10	.GUIA DE VALVULA 2 .GUIDE, VALVE 2	1				
4	93210-09802	.ANILLO O .O-RING	2				
5	90116-08019	ESPARRAGO BOLT, STUD	2				
6	90153-06803	TORNILLO HEXAGONAL SCREW, HEXAGON	1				
7	90430-06014	JUNTA GASKET	1				
8	95612-06625	PERNO DE PUNTAL BOLT, STUD	2				
9	90113-06804	PERNO JUEGO BOLT, SET	2				
10	4S5-E1160-02	RESPIRADERO COMPLETO BREATHER ASSY	1				
11	4S5-E1185-01	.CUBIERTA CULATA CIL.LAT.3 .COVER, CYLINDER HEAD SIDE 3	1				
12	5WG-E1165-00	.PLACA RESPIRADERO .PLATE, BREATHER	1				
13	97522-06512	.TORNILLO HEXAGONAL CON RONDONA .BOLT, WITH WASHER	1				
14	5WG-E1155-00	.SELLO LABERINTO .SEAL, LABYRINTH	1				
15	93210-71462	ANILLO O O-RING	1				
16	98502-06020	TORNILLO SCREW, PAN HEAD	2				
17	4KL-E1186-00	CUBIERTA CULATA CIL.LAT.2 COVER, CYLINDER HEAD SIDE 2	2				
18	93210-448C2	ANILLO O O-RING	2				
19	90201-08609	ARANDELA PLANA WASHER, PLATE	4				
20	90176-08811	TUERCA CORONA NUT, CROWN	4				
21	94700-00876	BUJIA (NGK CR7E) PLUG, SPARK (NGK CR7E)	1				
22	5WG-E1181-01	JUNTA, DE CULATA 1 GASKET, CYLINDER HEAD 1	1				
23	99530-10114	PASADOR, DE ESPIGA PIN, DOWEL	2				
24	99530-10114	PASADOR, DE ESPIGA PIN, DOWEL	2				
25	91312-06025	TORNILLO BOLT	2				
26	5WG-E1310-01	CILINDRO CYLINDER	1				
27	5WG-E1351-10	JUNTA, DE CILINDRO GASKET, CYLINDER	1				



2BK4200-N010

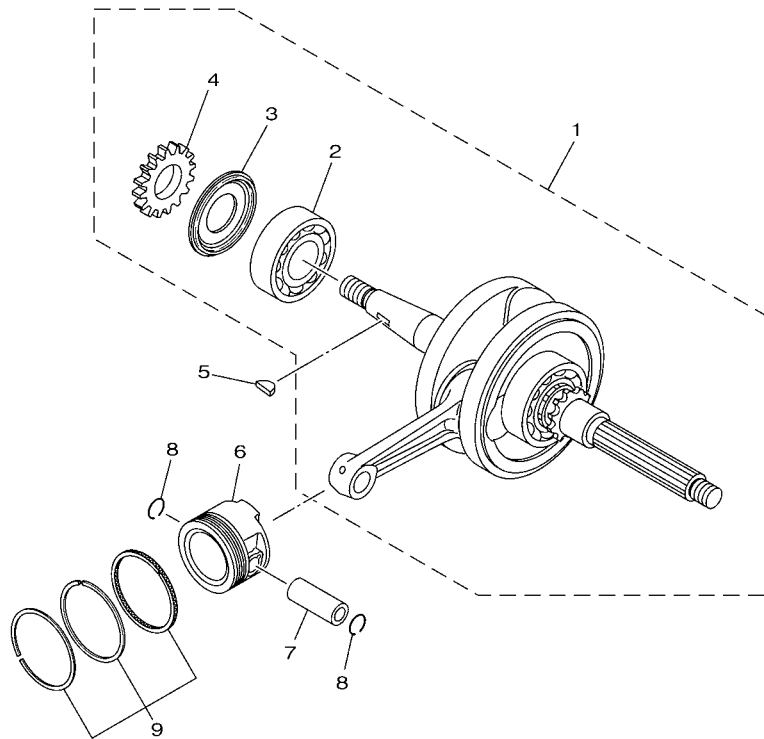
FIG. 1 CULATA DE CILINDRO

CYLINDER HEAD

REF. Nº	CODIGO Nº PART NO.	DESCRIPCION DESCRIPTION	2BK5				OBSERVACIONES REMARKS
28	91312-06025	TORNILLO BOLT	1				
29	4S5-E4987-00	TUBO HOSE	1				
30	90467-13804	PRESILLA CLIP	2				
31	90116-08020	ESPARRAGO BOLT, STUD	2				
32	90116-08020	ESPARRAGO BOLT, STUD	2				
-----							
-----							
-----							
-----							
-----							
-----							
-----							
-----							
-----							

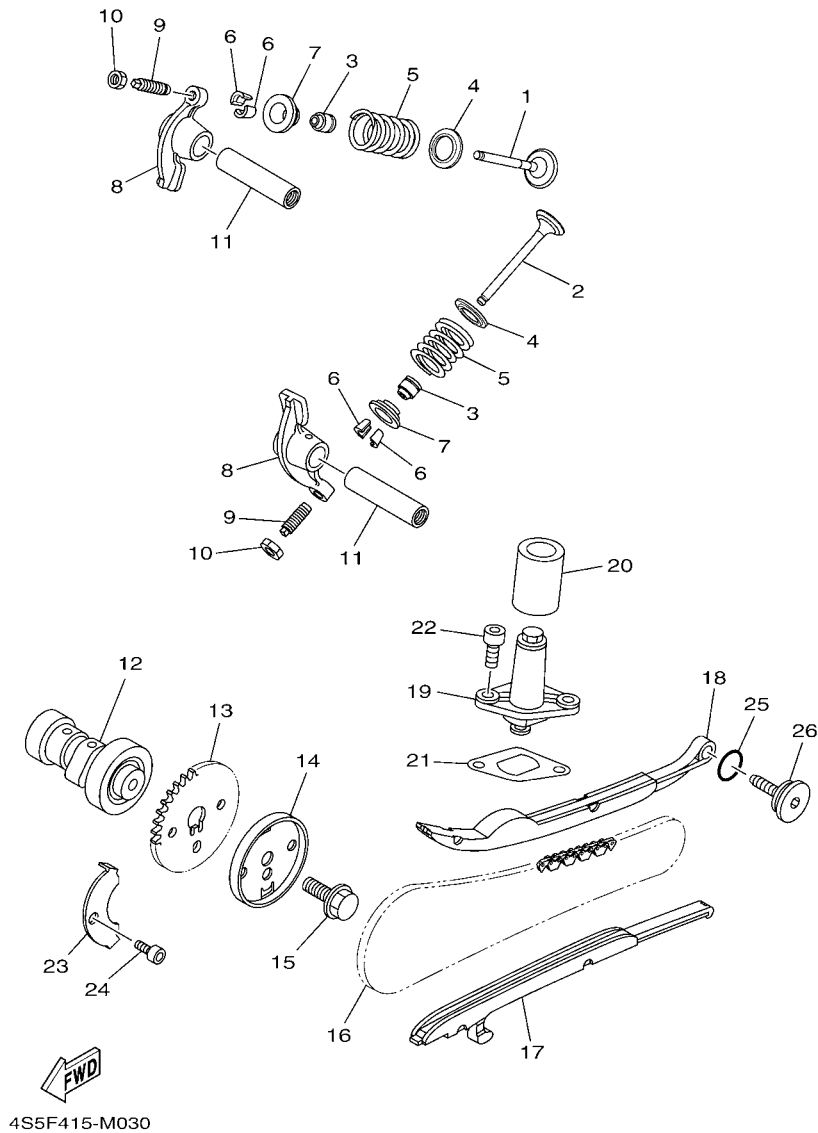
**FIG. 2 CIGUENAL & PISTON**

**CRANKSHAFT & PISTON**



4S5B415-K020

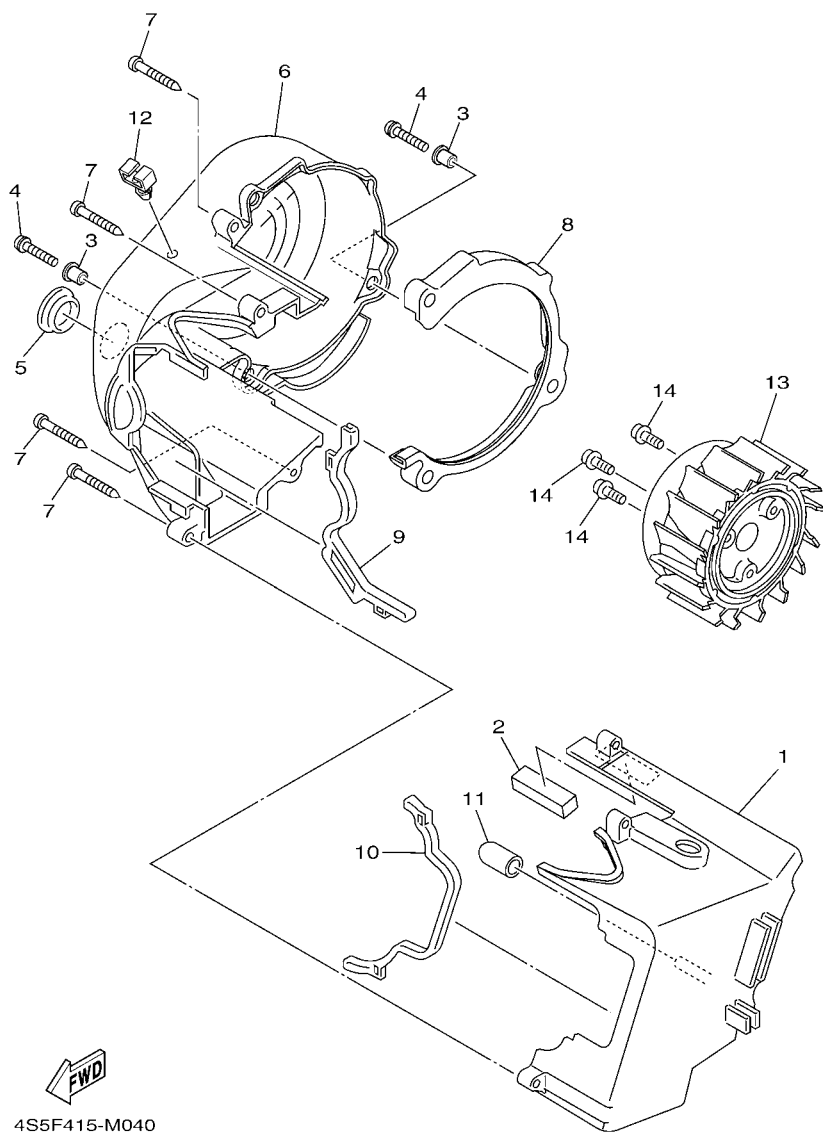
REF. N°	CODIGO N° PART NO.	DESCRIPCION DESCRIPTION	2BK5				OBSERVACIONES REMARKS
1	5WG-E1400-22	CIGUENAL COMPLETO CRANKSHAFT ASSY	1				
2	93306-205B0	.COJINETE .BEARING	1				
3	4KL-E1445-00	.ESPACIADOR .SPACER	1				
4	4KL-E3324-00	.ENGRANAJE TRACC. DE BOMBA .GEAR, PUMP DRIVE	1				
5	90280-03045	CUNA WOODRUFF KEY, WOODRUFF	1				
6	4P7-E1631-01	PISTON (NORMA) PISTON (STD)	1				
7	1CC-E1633-10	PASADOR, PISTON PIN, PISTON	1				
8	93450-14088	SEGURO CIRCLIP	2				
9	5MH-E1603-00	JUEGO DE ANILLOS (NORMA) PISTON RING SET (STD)	1				



**FIG. 3 ARBOL DE LEVAS & CADENA CAMSHAFT & CHAIN**

REF. Nº	CODIGO Nº PART NO.	DESCRIPCION DESCRIPTION	2BK5				OBSERVACIONES REMARKS
1	5WG-E2111-01	VALVULA DE ADMISION VALVE, INTAKE	1				
2	5WG-E2121-00	VALVULA DE ESCAPE VALVE, EXHAUST	1				
3	5WG-E2119-00	SELLO DE ACEITE VALVULA SEAL, VALVE STEM	2				
4	4S5-E2116-00	ASIENTO RESORTE DE VALVULA SEAT, VALVE SPRING	2				
5	5WG-E2113-00	RESORTE VALVULA INTERNA SPRING, VALVE INNER	2				
6	5WG-E2118-00	SEGURO DE VALVULA LOCK, VALVE SPRING RETAINER	4				
7	5WG-E2117-00	RETEN RESORTE DE VALVULA RETAINER, VALVE SPRING	2				
8	5WG-E2151-01	BRAZO DE BALANCIN DE VALVULA ARM, VALVE ROCKER	2				
9	22F-12159-00	TORNILLO DE AJUSTE DE VALVULA SCREW, VALVE ADJUSTING	2				
10	90170-05302	TUERCA NUT	2				
11	1CC-E2156-10	EJE DE BALANCIN SHAFT, ROCKER 2	2				
12	5WG-E2170-00	ARBOL DE LEVAS COMPLETO 1 CAMSHAFT ASSY 1	1				
13	5WG-E2176-00	CATALINA DE CADENA SPROCKET, CAM CHAIN	1				
14	5WG-E1145-00	PLACA RESPIRADERO 2 PLATE, BREATHER 2	1				
15	95812-08016	TORNILLO DE REBORDE BOLT, FLANGE	1				
16	94568-E8088	CADENA CHAIN	1				
17	4KL-E2231-00	TOPE DE GUIA 1 GUIDE, STOPPER 1	1				
18	4KL-E2241-00	TOPE DE GUIA 2 GUIDE, STOPPER 2	1				
19	4KL-E2210-00	TENSOR CADENA DE LEVA TENSIONER ASSY, CAM CHAIN	1				
20	4KL-E2232-00	AMORTIGUADOR DAMPER	1				
21	5MH-E2213-10	EMPAQUE DE CAJA TENSOR GASKET, TENSIONER CASE	1				
22	91312-06016	TORNILLO BOLT	2				
23	5WG-E1111F-00	PLACA PLATE	1				
24	91312-06012	TORNILLO BOLT	1				
25	93210-15804	ANILLO O O-RING	1				
26	5MH-E2157-01	PERNO BOLT	1				

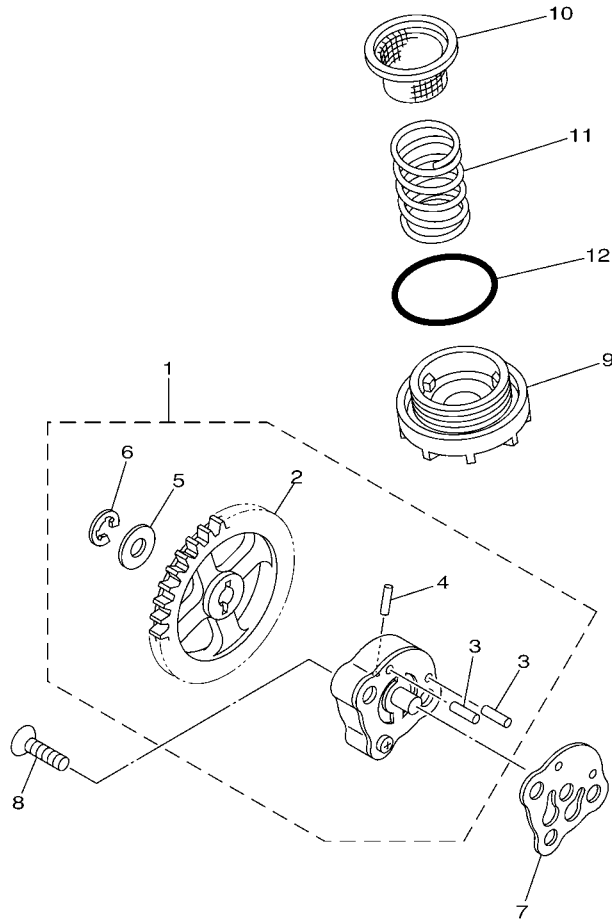
FIG. 4 CUBIERTA DE AIRE & VENTILADOR AIR SHROUD & FAN



REF. N°	CODIGO N° PART NO.	DESCRIPCION DESCRIPTION	2BK5				OBSERVACIONES REMARKS
1	4P7-E2651-00	CUBIERTA DE PASO DE AIRE 1 AIR SHROUD, CYLINDER 1	1				
2	5WG-E2669-00	AMORTIGUADOR DE CUBIERTA 4 DAMPER, AIR SHROUD 4	1				
3	90387-068J1	ESPACIADOR COLLAR	2				
4	97602-06220	TORNILLO CON RONDONA SCREW, PAN HEAD W/WASHER	2				
5	90480-30167	TAPON GROMMET	1				
6	4P7-E2652-00	CUBIERTA DE PASO DE AIRE 2 AIR SHROUD, CYLINDER 2	1				
7	97702-60530	TORNILLO ROSCA HEMBRA SCREW, TAPPING	4				
8	5WG-E2658-00	AMORTIGUADOR DE CUBIERTA 1 DAMPER, AIR SHROUD 1	1				
9	5WG-E2659-00	AMORTIGUADOR DE CUBIERTA 2 DAMPER, AIR SHROUD 2	1				
10	5WG-E2668-00	AMORTIGUADOR DE CUBIERTA 3 DAMPER, AIR SHROUD 3	1				
11	5MH-E3569-00	TAPON CIEGO PLUG, BLIND	1				
12	90464-08020	BRIDA CLAMP	1				
13	4P7-E2611-00	VENTILADOR FAN	1				
14	97602-06214	TORNILLO CON RONDONA SCREW, PAN HEAD WITH WASHER	3				

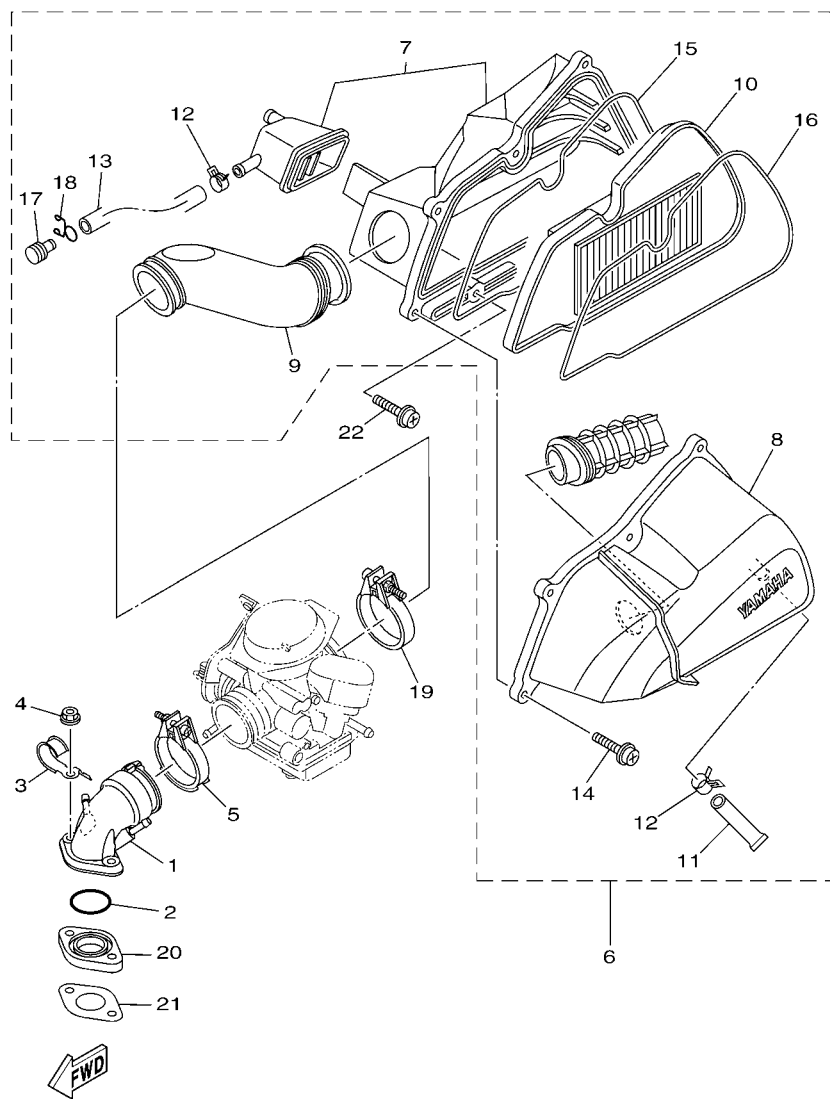
FIG. 5 BOMBA DE ACEITE

OIL PUMP



  
1CC1415-K050

REF. N°	CODIGO N° PART NO.	DESCRIPCION DESCRIPTION	2BK5				OBSERVACIONES REMARKS
1	5MH-E3300-21	BOMBA DE ACEITE COMPLETA OIL PUMP ASSY	1				
2	5MH-E3325-10	.ENGRANAJE IMPULSOR DE BOMBA 1 .GEAR, PUMP DRIVEN	1				
3	93603-12833	.PASADOR DE CLAVIJA .PIN, DOWEL	2				
4	93602-13832	.PASADOR DE CLAVIJA .PIN, DOWEL	1				
5	90201-077F5	.ARANDELA PLANA .WASHER, PLATE	1				
6	99001-05600	.PRESILLA REDONDA .CIRCLIP	1				
7	5MH-E3475-00	EMPAQUE GASKET	1				
8	98702-06020	TORNILLO CON CABEZA PLANA SCREW, FLAT HEAD	2				
9	4KL-E3411-01	FILTRO DE ACEITE STRAINER, OIL	1				
10	90501-16829	RESORTE DE COMPRESION SPRING, COMPRESSION	1				
11	93210-34803	ANILLO O O-RING	1				
12	4KL-E5351-10	TAPON DE DRENAJE PLUG, DRAIN	1				



2BK4200-N060

FIG. 6 ADMISION

INTAKE

REF. N°	CODIGO N° PART NO.	DESCRIPCION DESCRIPTION	2BK5				OBSERVACIONES REMARKS
1	5WG-E3585-00	MULTIPLE MANIFOLD	1				
2	93210-25806	ANILLO O O-RING	1				
3	90462-10803	BRIDA CLAMP	1				
4	95702-06500	TUERCA DE BRIDA NUT, FLANGE	2				
5	5MH-E3575-01	BANDA BAND	1				
6	4S5-E4410-03	FILTRO DE AIRE COMPLETO AIR CLEANER ASSY.	1				
7	4S5-WE441-02	.CAJA COMPLETO FILTRO DE AIRE .AIR CLEANER CASE COMP.	1				
8	4S5-E4412-00	.TAPA CAJA DEL FILTRO 1 .CAP, CLEANER CASE 1	1				
9	4S5-E4453-00	.UNION DEL FILTRO DEL AIRE 1 .JOINT, AIR CLEANER 1	1				
10	4S5-E4451-01	.ELEMENTO DEL FILTRO DEL AIRE .ELEMENT, AIR CLEANER	1				
11	5WY-E443E-01	.TUBO, DRENAJE .PIPE, DRAIN	1				
12	90467-13817	.PRESILLA .CLIP	2				
13	4S5-E443E-00	.TUBO, DRENAJE .PIPE, DRAIN	1				
14	97602-06220	.TORNILLO CON RONDONA .SCREW, PAN HEAD W/WASHER	6				
15	4S5-E4467-00	.SELLO .SEAL	1				
16	4S5-E4476-00	.SELLO .SEAL	1				
17	90338-11820	.TAPON .PLUG	1				
18	90467-12802	.PRESILLA .CLIP	1				
19	5WG-E3575-01	BANDA BAND	1				
20	5WG-E3595-00	TOBERA JOINT	1				
21	5WG-E3556-10	EMPAQUE GASKET, MANIFOLD	1				
22	97602-06225	TORNILLO CON RONDONA SCREW, PAN HEAD WITH WASHER	2				

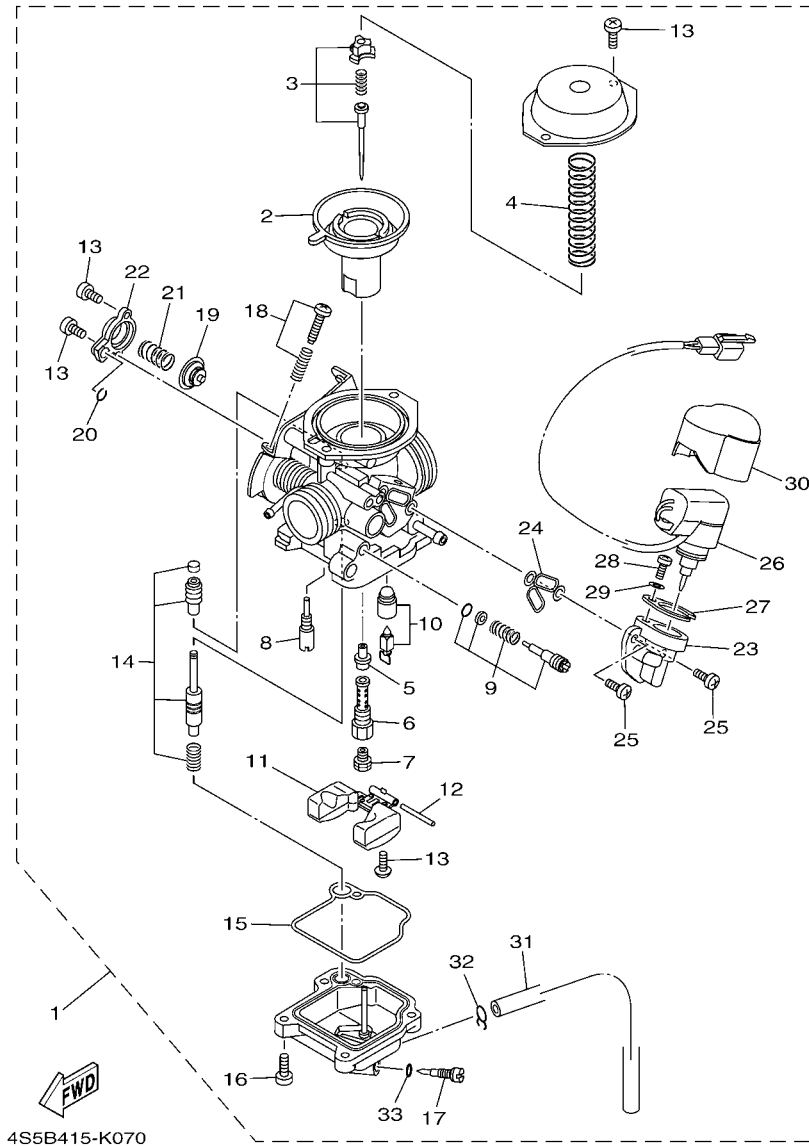


FIG. 7 CARBURADOR

CARBURETOR

REF. Nº	CODIGO Nº PART NO.	DESCRIPCION DESCRIPTION	2BK5				OBSERVACIONES REMARKS
1	2BK-E4901-00	CARBURADOR COMPLETO 1 CARBURETOR ASSY 1	1				
2	4S5-E4940-00	.DIAFRAGMA COMPLETO .DIAPHRAGM ASSY	1				
3	4S5-E490J-10	.CJTO. AGUJA .NEEDLE SET	1				
4	4S5-E4933-00	.RESORTE DE DIAFRAGMA .SPRING, DIAPHRAGM	1				
5	4S5-14947-00	.INYECTOR DE AGUJA .JET, NEEDLE	1				
6	5TY-E414G-00	.AEUJA DE CARB. .PIPE, MAIN BLEED	1				
7	4S5-14943-28	.INYECTOR PRINCIPAL (#105) .JET, MAIN (#105)	1				
8	5UA-E4948-02	.INYECTOR (#38) .JET (#38)	1				
9	4S5-E4105-10	.TORNILLO DE PILOTO .PILOT SCREW SET	1				
10	4S5-E4107-00	.VALVULA DE AGUJA .NEEDLE VALVE SET	1				
11	5WG-E4985-00	.BOIA .FLOAT	1				
12	5WG-E4548-00	.PASADOR DE BRAZO DE BOIA .PIN, FLOAT ARM	1				
13	5WG-E4592-00	.TORNILLO .SCREW	5				
14	5WG-E4504-00	.VARILLA DE AGUJA .ROD SET	1				
15	1B6-E4984-00	.EMPAQUE CAMARA DE BOIA .GASKET, FLOAT CHAMBER	1				
16	98502-04012	.TORNILLO .SCREW, PAN HEAD	4				
17	4S5-E4191-00	.TORNILLO, DE DRENAJE .PLUG, DRAIN	1				
18	5WG-E490K-00	.JUEGO DE TORNILLOS DE TOPE .STOP SCREW SET	1				
19	5WG-E490A-00	.CONTROL REMOTO .DIAPHRAGM SET 1	1				
20	3TJ-14536-40	.EMPAQUE .GASKET	1				
21	4S5-E4275-00	.RESORTE .SPRING	1				
22	4S5-E4958-00	.CUBIERTA DE DIAFRAGMA .COVER, DIAPHRAGM	1				
23	5WG-E4907-00	.CUERPO DE ARRANQUE .BODY, STARTER	1				
24	5WG-E4147-00	.ANILLO O .O-RING	1				
25	98517-05014	.TORNILLO DE CABEZA CON PLANA .SCREW, PAN HEAD	2				
26	4S5-E4370-00	.EMBOLO CONJUNTO .PLUNGER STARTER ASSY	1				
27	4S5-E4243-00	.PLACA .PLATE	1				





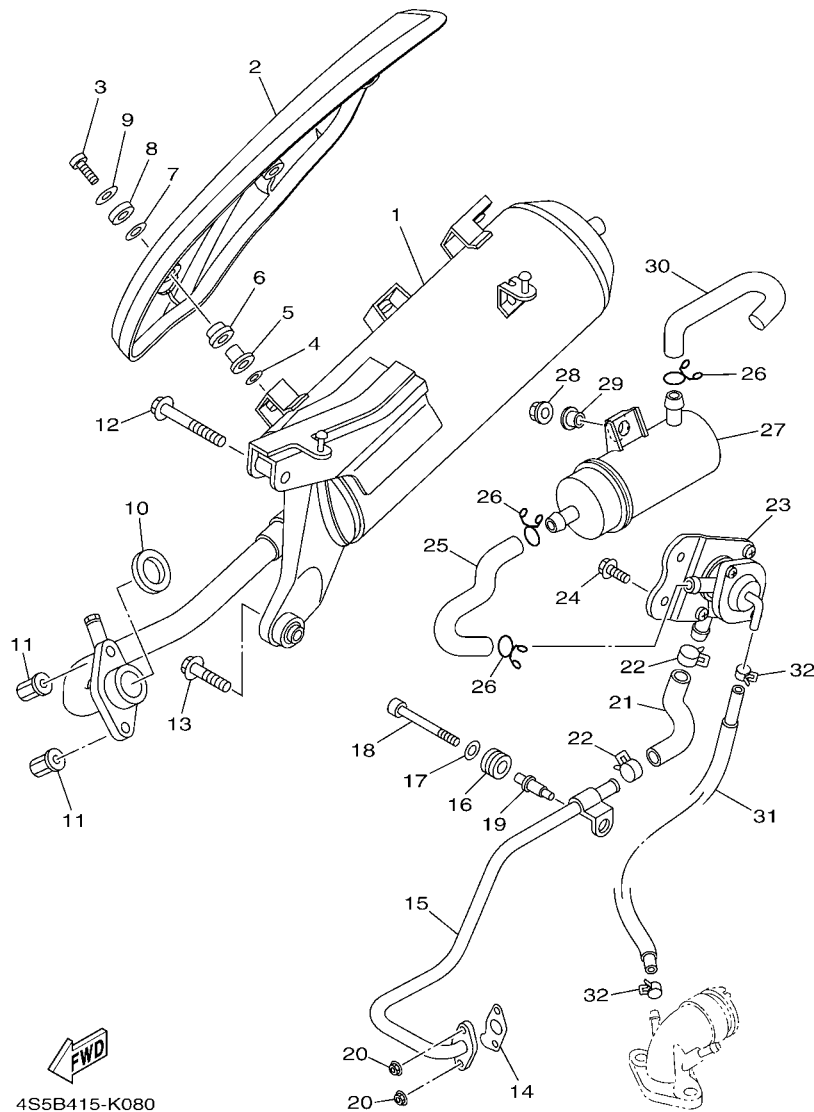


FIG. 8 DESCARGA

EXHAUST

REF. Nº	CODIGO Nº PART NO.	DESCRIPCION DESCRIPTION	2BK5				OBSERVACIONES REMARKS
1	4S5-E4610-30	TUBO DE ESCAPE COMPLETO 1 EXHAUST PIPE ASSY 1	1				
2	4S5-E4708-10	PROTECTOR COMPLETA PROTECTOR ASSY	1				
3	98980-06020	TORNILLO DE LIGAR SCREW, BIND	3				
4	5WB-E4766-10	ARANDELA DE PROTECTOR WASHER, PROTECTOR	3				
5	5WY-E4779-01	COLLAR COLLAR	3				
6	5WY-E4445-00	TAPON PROTECTOR GROMMET	3				
7	5WY-E4759-01	ARANDELA WASHER	3				
8	5WY-E4617-00	ARANDELA WASHER	3				
9	90201-06814	ARANDELA PLANA WASHER, PLATE	3				
10	4KL-E4613-10	JUNTA, TUBO DE ESCAPE GASKET, EXHAUST PIPE	1				
11	90179-08833	TUERCA NUT	2				
12	95812-08050	TORNILLO DE REBORDE BOLT, FLANGE	1				
13	95812-08035	TORNILLO DE REBORDE BOLT, FLANGE	1				
14	5WG-E4815-00	EMPAQUE GASKET	1				
15	4S5-E4871-00	TUBO DE COMBUSTIBLE PIPE 1	1				
16	90480-15801	TAPON GROMMET	1				
17	90201-06078	ARANDELA PLANA WASHER, PLATE	1				
18	91312-06050	TORNILLO BOLT	1				
19	5WG-E4876-11	TUBO 6 PIPE 6	1				
20	95702-06500	TUERCA DE BRIDA NUT, FLANGE	2				
21	5WG-E4883-00	TUBO 3 HOSE, BEND 3	1				
22	90467-16805	PRESILLA CLIP	2				
23	5WG-E4803-11	VALVULA DE AIRE COMPLETA AIR INDUCTION SYSTEM ASSY	1				
24	95802-06012	TORNILLO DE REBORDE BOLT, FLANGE	2				
25	5WG-E4884-00	TUBO 4 HOSE, BEND 4	1				
26	90467-16808	PRESILLA CLIP	3				
27	5WG-E4806-11	FILTRO DE AIRE COMPLETO AIR FILTER	1				

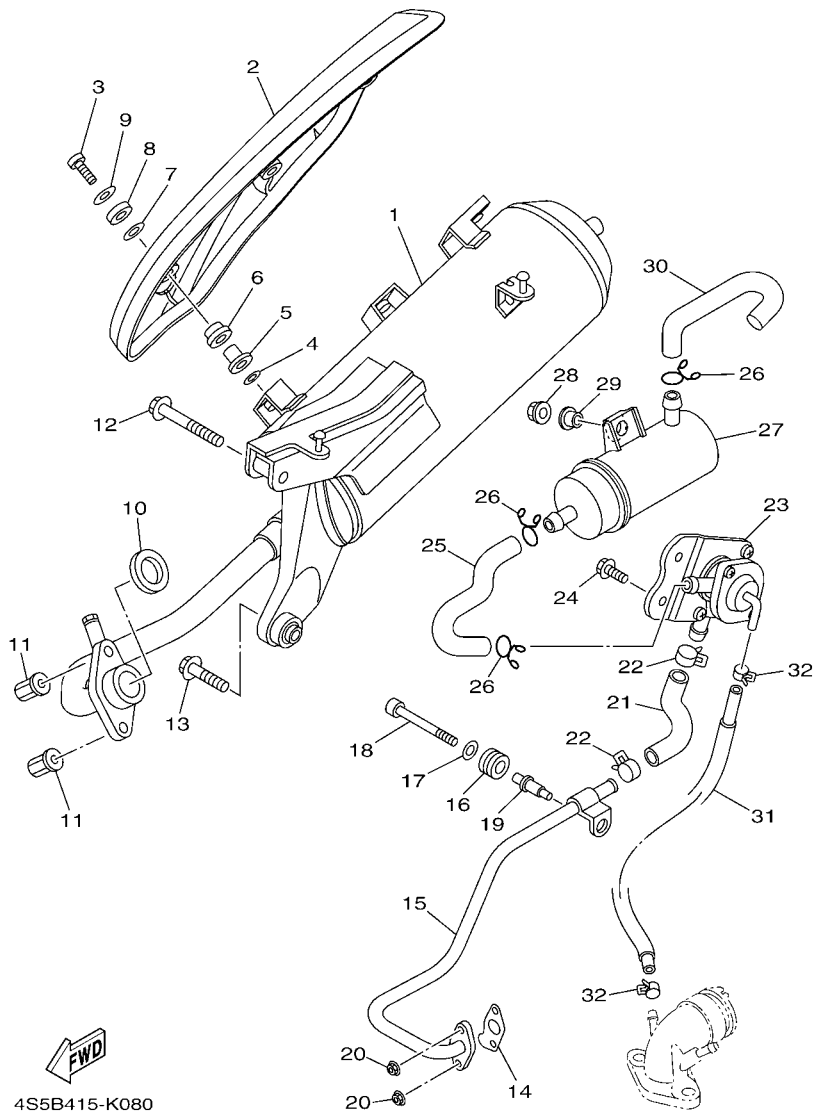
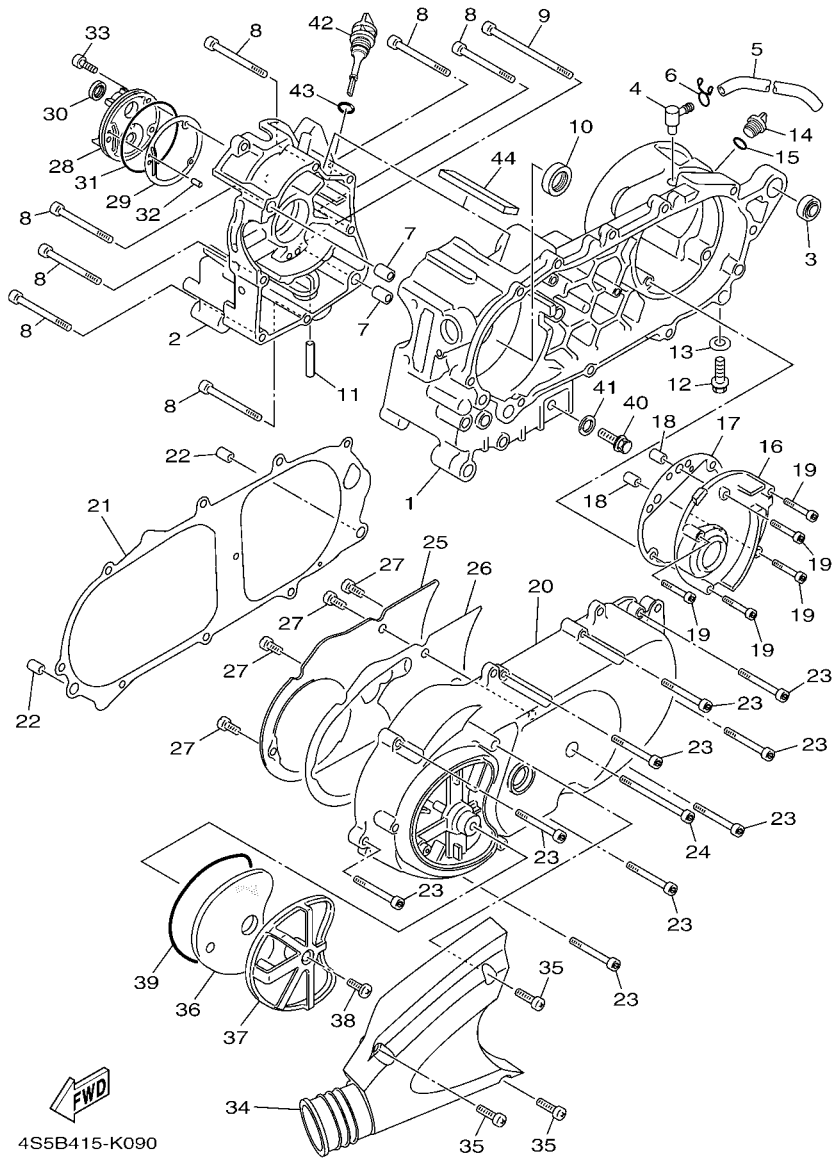


FIG. 8 DESCARGA

EXHAUST

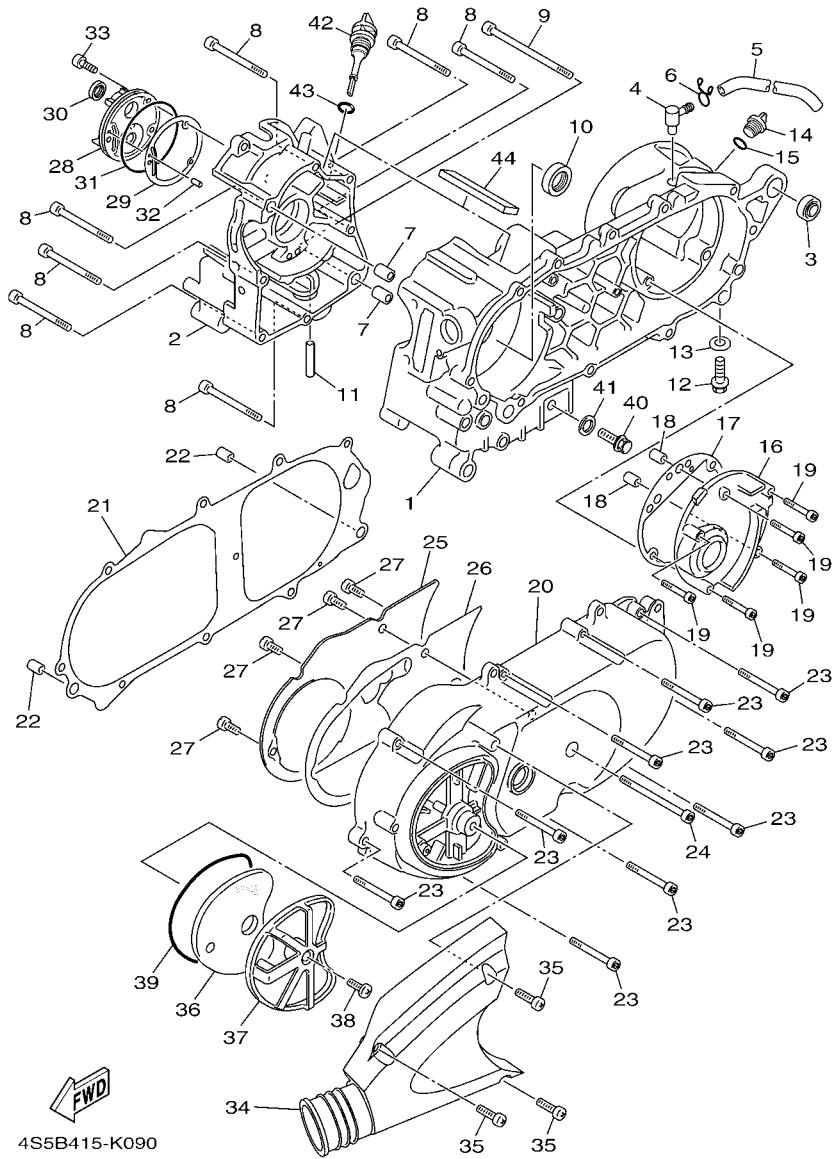
REF. Nº	CODIGO Nº PART NO.	DESCRIPCION DESCRIPTION	2BK5				OBSERVACIONES REMARKS
28	95702-06500	TUERCA DE BRIDA NUT, FLANGE	1				
29	90387-068J2	ESPACIADOR COLLAR	1				
30	4S5-E4885-00	TUBO 5 HOSE, BEND 5	1				
31	5WG-E3542-00	MANGUERA, DE VACIO 1 HOSE, VACUUM SENSING 1	1				
32	90467-08070	PRESILLA CLIP	2				
-----							
-----							
-----							
-----							
-----							
-----							
-----							
-----							
-----							
-----							
-----							
-----							
-----							



4S5B415-K090

**FIG. 9 CARTER CRANKCASE**

REF. Nº	CODIGO Nº PART NO.	DESCRIPCION DESCRIPTION	2BK5				OBSERVACIONES REMARKS
1	4S5-E5111-00	CARTER MANIVELA 1 CRANKCASE 1	1				
2	4S5-E5121-00	CARTER MANIVELA 2 CRANKCASE 2	1				
3	4KL-F2216-00	BUJE DEL AMORTIGUADOR TRASERO BUSH, REAR SHOCK ABSORBER	1				
4	5MH-E5371-00	RESPIRADERO BREATHER	1				
5	90446-13800	TUBO RESEIRADERO HOSE	1				
6	90467-12802	PRÉSILLA CLIP	1				
7	99530-12016	PASADOR, DE ESPIGA PIN, DOWEL	2				
8	91312-06060	TORNILLO BOLT	7				
9	91312-06100	TORNILLO BOLT	1				
10	93102-22817	SELLO ACEITE OIL SEAL	1				
11	1CC-E3416-00	TUBO DE ACEITE 1 PIPE, OIL 1	1				
12	95812-08016	TORNILLO DE REBORDE BOLT, FLANGE	1				
13	90430-08119	JUNTA GASKET	1				
14	4KL-E5363-00	TAPON DE ACEITE PLUG, OIL	1				
15	93210-14104	ANILLO O O-RING	1				
16	4KL-E5421-00	TAPA DE CARTER DERECHA COVER, CRANKCASE 2	1				
17	4KL-E5461-10	JUNTA TAPA CARTER DERECHO 2 GASKET, CRANKCASE COVER 2	1				
18	99530-10114	PASADOR, DE ESPIGA PIN, DOWEL	2				
19	91312-06040	TORNILLO BOLT	5				
20	5WG-E5411-10	CUBIERTA DE CARTER 1 COVER, CRANKCASE 1	1				
21	5WG-E5451-10	EMPAQ DE CUBIERTA DE CARTER GASKET, CRANKCASE COVER 1	1				
22	99530-10114	PASADOR, DE ESPIGA PIN, DOWEL	2				
23	91312-06035	TORNILLO BOLT	9				
24	91312-06060	TORNILLO BOLT	1				
25	5WG-E5191-01	PLACA PLATE	1				
26	5WG-E5455-00	EMPAQUE 1 GASKET 1	1				
27	98902-06012	TORNILLO DE LIGAR SCREW, BIND	4				

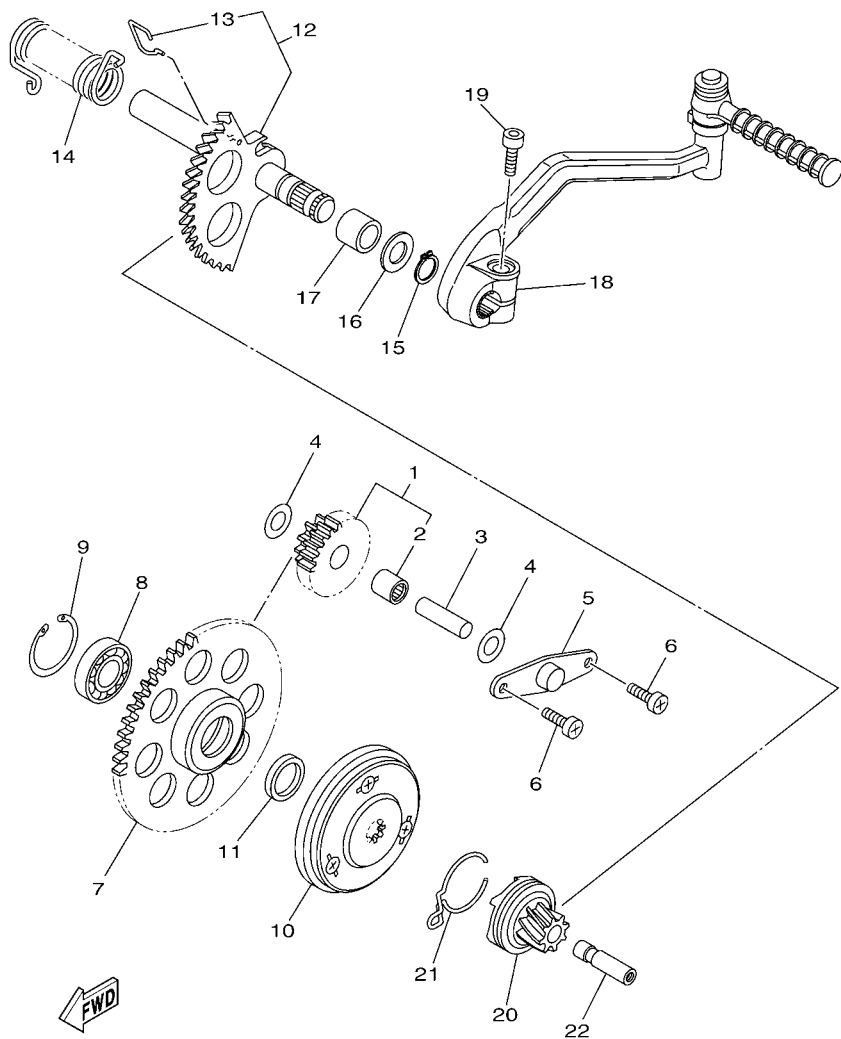


4S5B415-K090

FIG. 9 CARTER

CRANKCASE

REF. Nº	CODIGO Nº PART NO.	DESCRIPCION DESCRIPTION	2BK5				OBSERVACIONES REMARKS
28	5WG-E5417-01	CUBIERTA DE TAPA COVER, CAP	1				
29	5WG-E5453-10	EMPAQ GASKET	1				
30	93102-19808	SELLO ACEITE OIL SEAL	1				
31	93211-028A9	ANILLO O O-RING	1				
32	93604-12831	PASADOR DE CLAVIJA PIN, DOWEL	1				
33	92012-06020	PÉRNO BOLT, BUTTON HEAD	3				
34	5WG-E5471-01	CONDUCTO DE AIRE DUCT, AIR	1				
35	98902-06020	TORNILLO DE LIGAR SCREW, BIND	3				
36	4P7-E5407-00	ELEMENTO 1 ELEMENT 1	1				
37	5WG-E5404-01	COJINETE DE RODILLOS GUIDE, ELEMENT	1				
38	98902-06016	TORNILLO DE LIGAR SCREW, BIND	1				
39	5WG-E5472-10	SELLO DE CONDUCTO DE AIRE SEAL, AIR DUCT	1				
40	90340-12806	TORNILLO, DE DRENAJE PLUG, STRAIGHT SCREW	1				
41	90201-12172	ARANDELA PLANA WASHER, PLATE	1				
42	5WG-E5362-02	TAPON DEL NIVEL DE ACEITE PLUG, OIL LEVEL	1				
43	5WG-E3769-00	ANILLO O O-RING	1				
44	4S5-E5789-00	AMORTIGUADOR DAMPER	1				

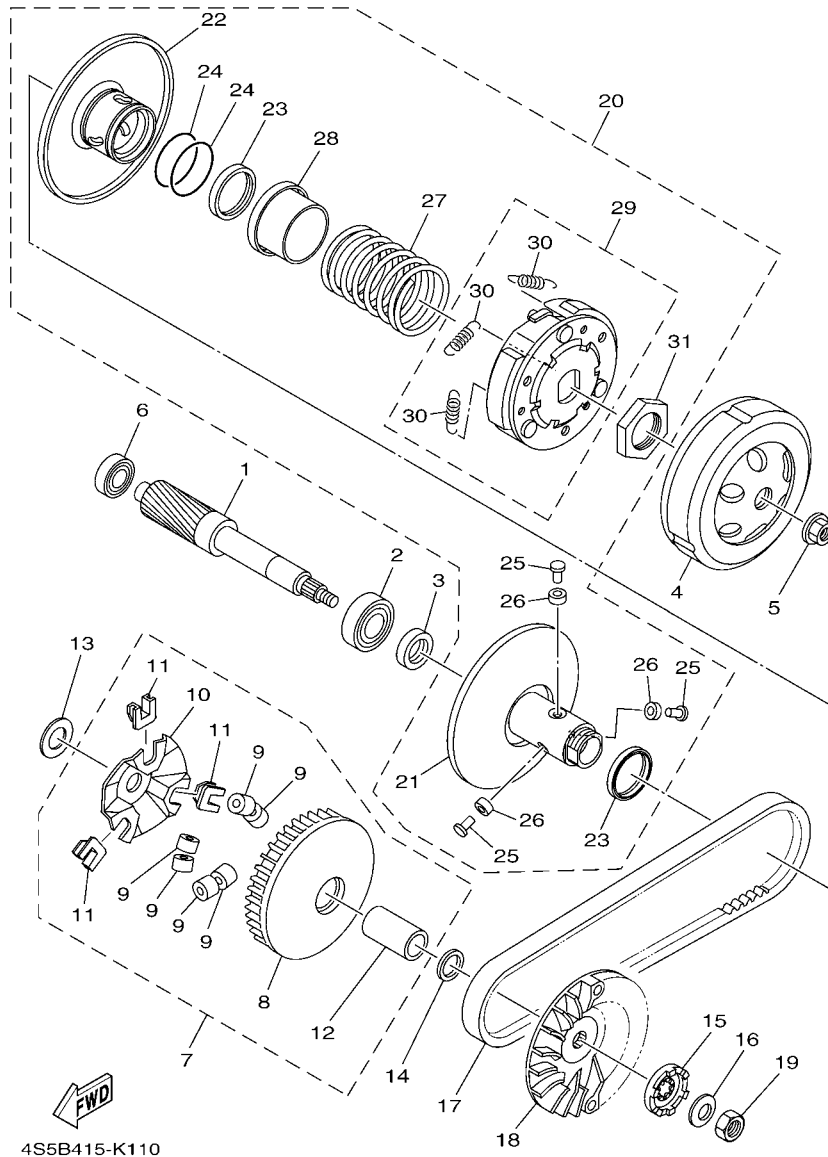


4S5B415-K100

FIG. 10 ARRANQUE

STARTER

REF. N°	CODIGO N° PART NO.	DESCRIPCION DESCRIPTION	2BK5				OBSERVACIONES REMARKS
1	4KL-E5650-10	ENGRENAJE NEUTRO COMPLETO IDLE GEAR ASSY	1				
2	93317-110Y4	.COJINETE .BEARING	1				
3	5WG-E5521-00	EJE 1 SHAFT 1	1				
4	90201-108A3	ARANDELA PLANA WASHER, PLATE	2				
5	5MH-E5532-00	PLACA DE ENGRENAJE NEUTRO PLATE, IDLE GEAR	1				
6	98502-06012	TORNILLO SCREW, PAN HEAD	2				
7	4KL-E5524-00	RUEDA DE ARRANQUE WHEEL, STARTER	1				
8	93306-003X8	COJINETE BEARING	1				
9	99009-35700	PRESILLA REDONDA CIRCLIP	1				
10	4KL-E5570-01	EMBRAGUE DEL ARRANQUE COMPLETA STARTER CLUTCH ASSY	1				
11	90201-163G6	ARANDELA PLANA WASHER, PLATE	1				
12	4KL-E5601-11	EJE DE ARR. DE PIE COMPL KICK SHAFT ASSY	1				
13	4KL-E5687-00	.PRESILLA .CLIP	1				
14	90508-40838	RESORTE DE TORSION SPRING, TORSION	1				
15	99009-17400	PRESILLA REDONDA CIRCLIP	1				
16	90201-175F6	ARANDELA PLANA WASHER, PLATE	1				
17	90380-17234	CASQUILLO SOLIDO BUSH, SOLID	1				
18	4S5-E5620-00	PEDAL DE ARRANQUE COMPLETO KICK CRANK ASSY	1				
19	91312-08030	TORNILLO BOLT	1				
20	4KL-E5630-00	PINON DE PEDAL COMPLETA KICK PINION ASSY	1				
21	5MH-E5673-00	PRESILLA CLIP	1				
22	4KL-E5659-00	EJE SHAFT	1				



4S5B415-K110

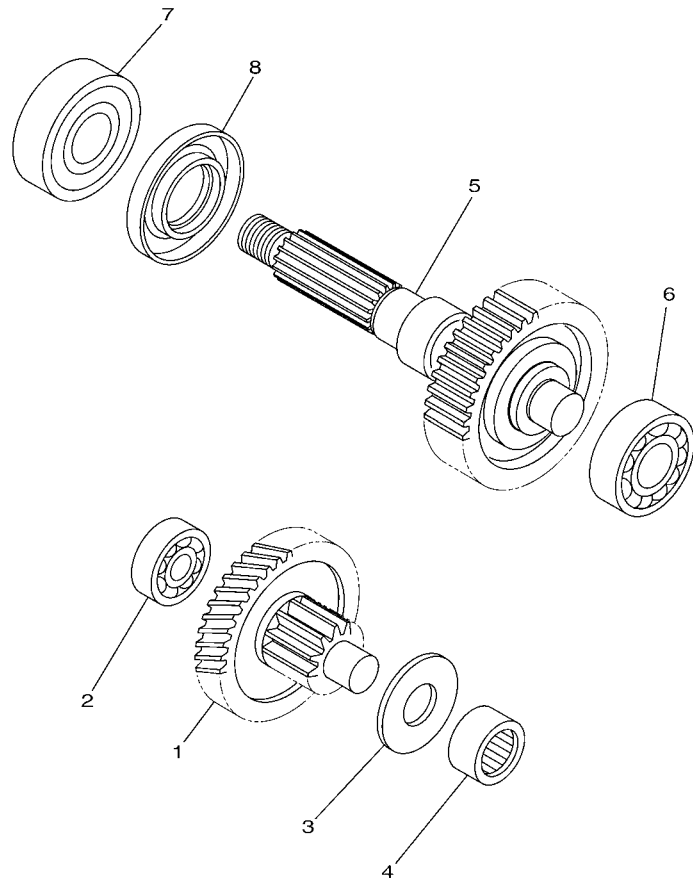
FIG. 11 EMBRAGUE

CLUTCH

REF. Nº	CODIGO Nº PART NO.	DESCRIPCION DESCRIPTION	2BK5				OBSERVACIONES REMARKS
1	4KL-E6111-00	ENGRANAJE TRACC.PRIMARIA GEAR, PRIMARY DRIVE	1				
2	93306-204YN	COJINETE BEARING	1				
3	93102-22805	SELLO ACEITE OIL SEAL	1				
4	4KL-E6611-20	CAJA DE EMBRAGUE COMPLETO CLUTCH HOUSING COMP.	1				
5	90179-14805	TUERCA NUT	1				
6	93306-203Y0	COJINETE BEARING	1				
7	4KL-E7601-21	ROLDANA PRIMARIA COMPLETA PRIMARY SHEAVE ASSY	1				
8	4KL-E7620-20	.ROLDANA PRIMARIA MOVIL .PRIMARY SLIDING SHEAVE COMP.	1				
9	4KL-E7632-21	.CONTRAPESO .WEIGHT	6				
10	4KL-E7623-20	.LEVA .CAM	1				
11	4KL-E7653-20	.CORREDERA .SLIDER	3				
12	4KL-E7645-20	.COLLAR .COLLAR	1				
13	90201-16809	ARANDELA PLANA WASHER, PLATE	1				
14	90201-163J6	ARANDELA PLANA WASHER, PLATE	1				
15	4KL-E5657-00	EMBRAQUE SIN RETORNO CLUTCH, ONEWAY	1				
16	90208-12050	ARANDELA DE RESORTE CONICO WASHER, CONICAL SPRING	1				
17	4KL-E7641-00	CORREA EN V V-BELT	1				
18	4KL-E7611-20	PISCO FIXADOR DE POREA SHEAVE, PRIMARY FIXED	1				
19	90170-12011	TUERCA NUT	1				
20	4KL-E7602-22	ROLDANA PRIMARIA COMPLETA SECONDARY SHEAVE ASSY	1				
21	4KL-E7660-21	.ROLDANA SECUNDARIA FIJA COMPL. .SECONDARY FIXED SHEAVE COMP.	1				
22	4KL-E7670-20	.ROLDANA SECUNDARIA CORREDIZA .SECONDARY SLIDING SHEAVE	1				
23	4KL-E7465-00	.SELLO .SEAL	2				
24	4KL-E7465-20	.SELLO .SEAL	2				
25	4KL-E7664-20	.PASADOR DE GUIA .PIN, GUIDE	3				
26	4KL-E7674-20	.COLLAR .COLLAR, GUIDE	3				
27	4KL-E7683-20	.RESORTE SECUNDARIO .SPRING, SECONDARY	1				





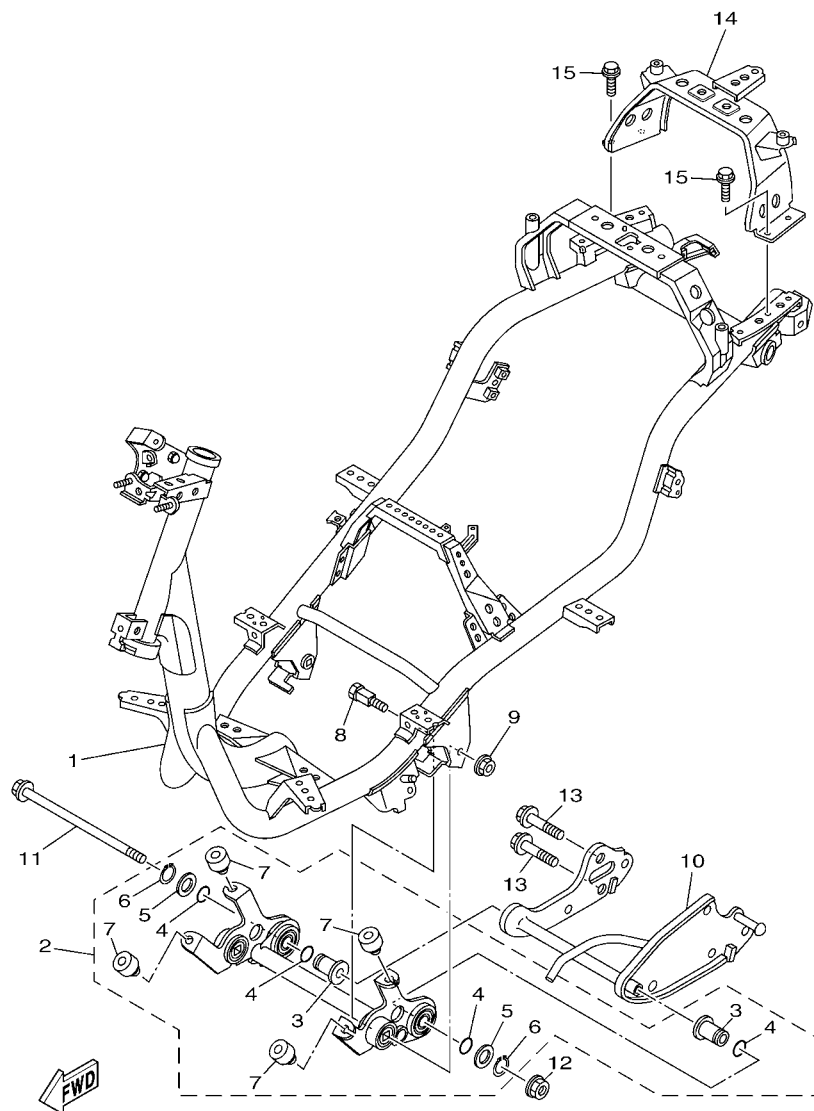


4S5B415-K120

FIG. 12 TRANSMISION

TRANSMISSION

REF. N°	CODIGO N° PART NO.	DESCRIPCION DESCRIPTION	2BK5				OBSERVACIONES REMARKS
1	4KL-E7410-10	EJE PRINCIPAL COMPLETO (40T) MAIN AXLE COMP. (40T)	1				
2	93306-301Y1	COJINETE BEARING	1				
3	90201-156F8	ARANDELA PLANA WASHER, PLATE(0.8T)	1				
4	93311-315X0	COJINETE DE RODILLOS BEARING	1				
5	5WG-E7420-00	EJE DE TRACCION COMPLETO DRIVE AXLE ASSY	1				
6	93306-302Y1	COJINETE BEARING	1				
7	93306-204XP	COJINETE BEARING	1				
8	93102-26852	SELLO ACEITE OIL SEAL	1				



2BK1200-L130

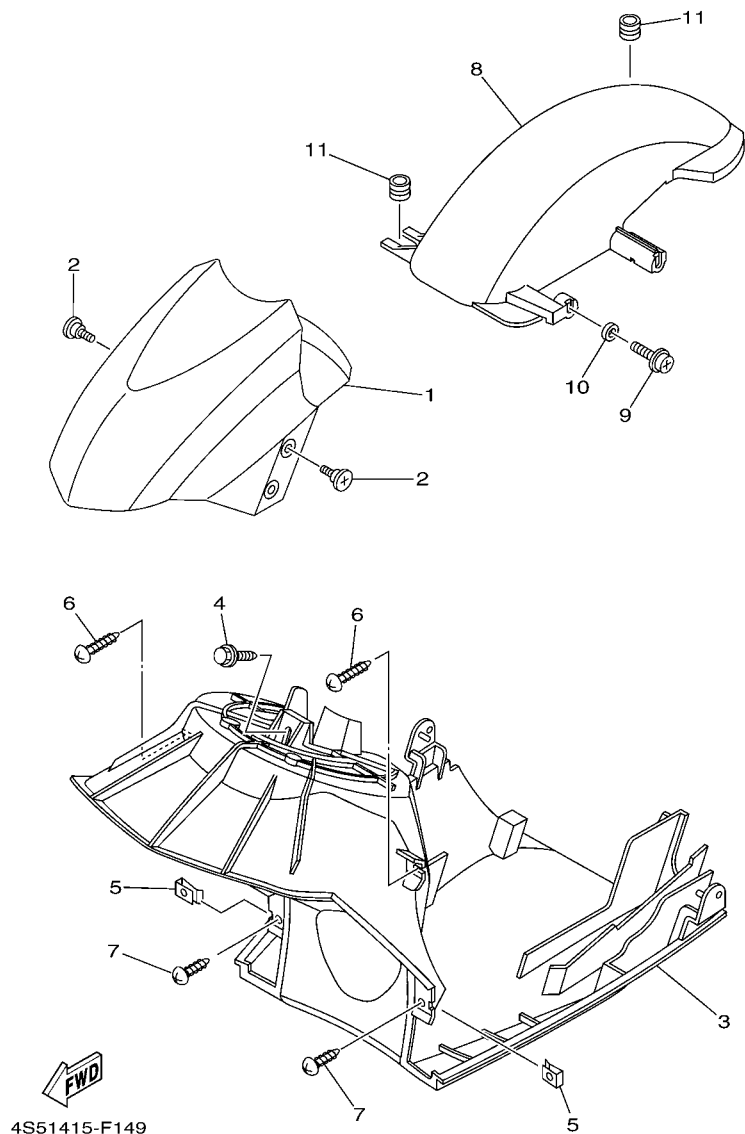
FIG. 13 CUADRO

FRAME

REF. Nº	CODIGO Nº PART NO.	DESCRIPCION DESCRIPTION	2BK5				OBSERVACIONES REMARKS
1	4S5-F1110-00	ARMAZON COMPLETO FRAME COMP.	1				
2	4S0-X2142-00	SOPORTE DE MOTOR COMPLETO ENGINE BRACKET COMP. 2	1				
3	5WG-E5317-01	.SEPARADPR, MONTANTE DE MOTOR .SPACER, ENGINE MOUNT	2				
4	93210-15639	.ANILLO O .O-RING	4				
5	90201-17804	.ARANDELA PLANA .WASHER, PLATE	2				
6	99009-17400	.PRESILLA REDONDA .CIRCLIP	2				
7	5WG-F118W-00	.TAPON .STOPPER	4				
8	5WG-F1481-01	PERNO DE MONTAJE DE MOTOR 1 BOLT, ENGINE MOUNTING 1	2				
9	95602-10200	TUERCA DE AUTO-CIERRE NUT, U FLANGE	2				
10	5WG-F1410-10	SOPORTE DE MOTOR COMPLETO ENGINE BRACKET COMP.	1				
11	5WG-F1482-01	PERNO DE MONTAJE DE MOTOR 2 BOLT, ENGINE MOUNTING 2	1				
12	95602-10200	TUERCA DE AUTO-CIERRE NUT, U FLANGE	1				
13	95812-10030	TORNILLO DE REBORDE BOLT, FLANGE	2				
14	4S5-F116F-00	BASE TRASERA STAY, REAR	1				
15	95802-06014	TORNILLO DE REBORDE BOLT, FLANGE	4				

FIG. 14 GUARDABARRO

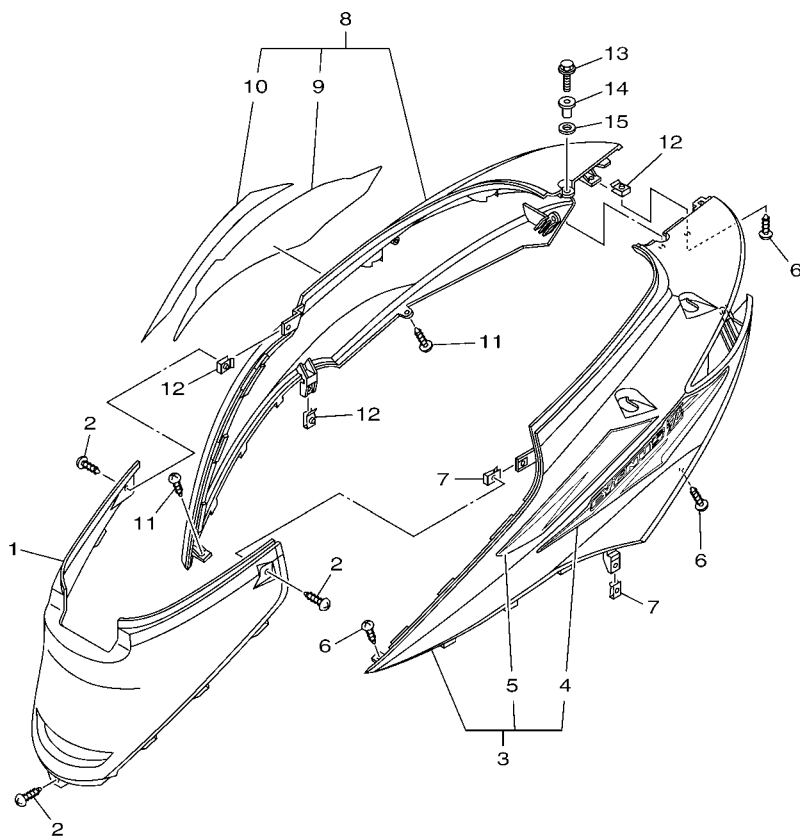
FENDER



REF. Nº	CODIGO Nº PART NO.	DESCRIPCION DESCRIPTION	2BK5			OBSERVACIONES REMARKS
1	4S5-F1511-01-WL	GUARDABARRO DELANTERO FENDER, FRONT	1			UR PARA STDS UR FOR STDS UR PARA VRM5 UR FOR VRM5 UR PARA SMX UR FOR SMX
	4S5-F1511-01-P3	GUARDABARRO DELANTERO FENDER, FRONT	1			
	4S5-F1511-01-P2	GUARDABARRO DELANTERO FENDER, FRONT	1			
2	90154-06807	TORNILLO DE LIGAR SCREW, BINDING	4			
3	4S5-F1552-00	GUARDABARRO FENDER, INNER	1			
4	90119-068A3	TORNILLO CON ARANDELA BOLT, WITH WASHER	1			
5	90183-05818	TUERCA DE RESORTE NUT, SPRING	2			
6	97702-50016	TORNILLO ROSCA HEMBRA SCREW, TAPPING	2			
7	97702-50012	TORNILLO ROSCA HEMBRA SCREW, TAPPING	2			
8	5WG-F1611-00	GUARDABARRO TRASERO FENDER, REAR	1			
9	90159-06867	TORNILLO CON VALONA SCREW, WITH WASHER	1			
10	90387-063F7	ESPACIADOR COLLAR	1			
11	90480-12803	TAPON GROMMET	2			

FIG. 15 CUBIERTA LATERAL

SIDE COVER

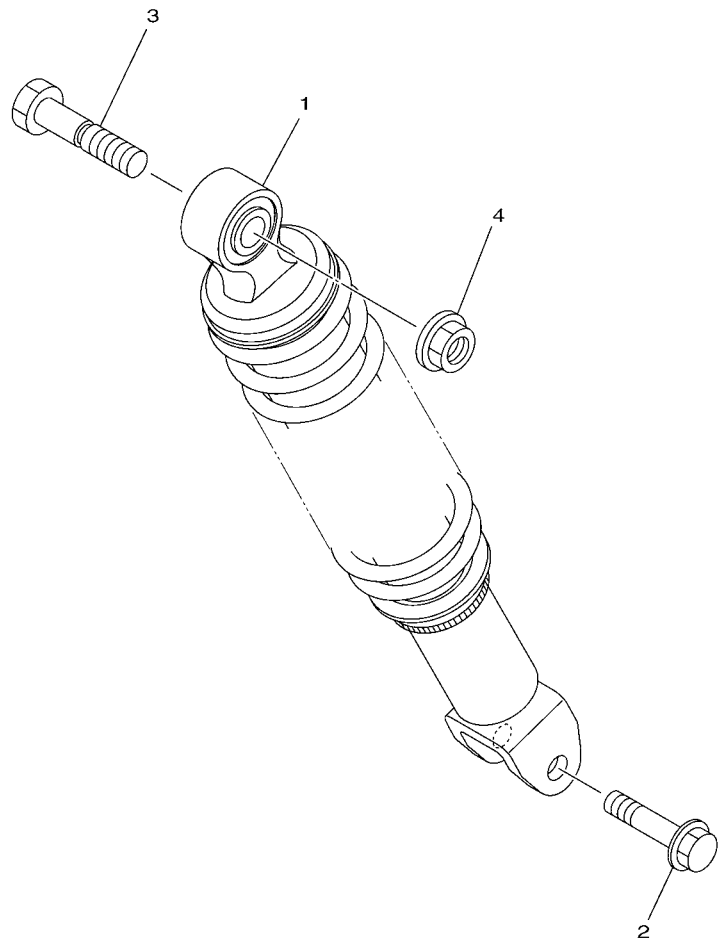


  
2BK3200-N150

REF. Nº	CODIGO Nº PART NO.	DESCRIPCION DESCRIPTION	2BK5			OBSERVACIONES REMARKS
1	4S5-F1711-00-P2	CUBIERTA LATERAL 1 COVER, SIDE 1	1			SMX SMX
2	97702-50012	TORNILLO ROSCA HEMBRA SCREW, TAPPING	3			
3	4S5-X2172-F0-WL	CUBIERTA LATERAL 2 COVER, SIDE 2	1			UR PARA STDS UR FOR STDS
	4S5-X2172-F0-P3	CUBIERTA LATERAL 2 COVER, SIDE 2	1			UR PARA VRM5 UR FOR VRM5
	4S5-X2172-F0-P2	CUBIERTA LATERAL 2 COVER, SIDE 2	1			UR PARA SMX UR FOR SMX
4	4S5-F1781-90	.EMBLEMA 1 .EMBLEM 1	1			UR PARA STDS UR FOR STDS
	4S5-F1781-C0	.EMBLEMA 1 .EMBLEM 1	1			UR PARA VRM5 UR FOR VRM5
	4S5-F1781-D0	.EMBLEMA 1 .EMBLEM 1	1			UR PARA SMX UR FOR SMX
5	4S5-F1783-00	.EMBLEMA 3 .EMBLEM 3	1			UR PARA STDS UR FOR STDS
	4S5-F1783-30	.EMBLEMA 3 .EMBLEM 3	1			UR PARA VRM5 UR FOR VRM5
	4S5-F1783-40	.EMBLEMA 3 .EMBLEM 3	1			UR PARA SMX UR FOR SMX
6	97702-50012	TORNILLO ROSCA HEMBRA SCREW, TAPPING	3			
7	90183-05818	TUERCA DE RESORTE NUT, SPRING	2			
8	2BK-X2173-10-WL	TAPA LATERAL 3 COVER, SIDE 3	1			UR PARA STDS UR FOR STDS
	2BK-X2173-10-P3	TAPA LATERAL 3 COVER, SIDE 3	1			UR PARA VRM5 UR FOR VRM5
	2BK-X2173-10-P2	TAPA LATERAL 3 COVER, SIDE 3	1			UR PARA SMX UR FOR SMX
9	4S5-F1782-90	.EMBLEMA 2 .EMBLEM 2	1			UR PARA STDS UR FOR STDS
	4S5-F1782-C0	.EMBLEMA 2 .EMBLEM 2	1			UR PARA VRM5 UR FOR VRM5
	4S5-F1782-D0	.EMBLEMA 2 .EMBLEM 2	1			UR PARA SMX UR FOR SMX
10	4S5-F1784-00	.EMBLEMA 4 .EMBLEM 4	1			UR PARA STDS UR FOR STDS
	4S5-F1784-30	.EMBLEMA 4 .EMBLEM 4	1			UR PAR VRM5 UR FOR VRM5
	4S5-F1784-40	.EMBLEMA 4 .EMBLEM 4	1			UR PARA SMX UR FOR SMX
11	97702-50012	TORNILLO ROSCA HEMBRA SCREW, TAPPING	2			
12	90183-05818	TUERCA DE RESORTE NUT, SPRING	3			
13	95802-06020	TORNILLO DE REBORDE BOLT, FLANGE	1			
14	90387-068H6	ESPACIADOR COLLAR	1			
15	4S5-F1773-00	ANILLO PROTECTOR GROMMET	1			

**FIG. 16 SUSPENSION TRASERO**

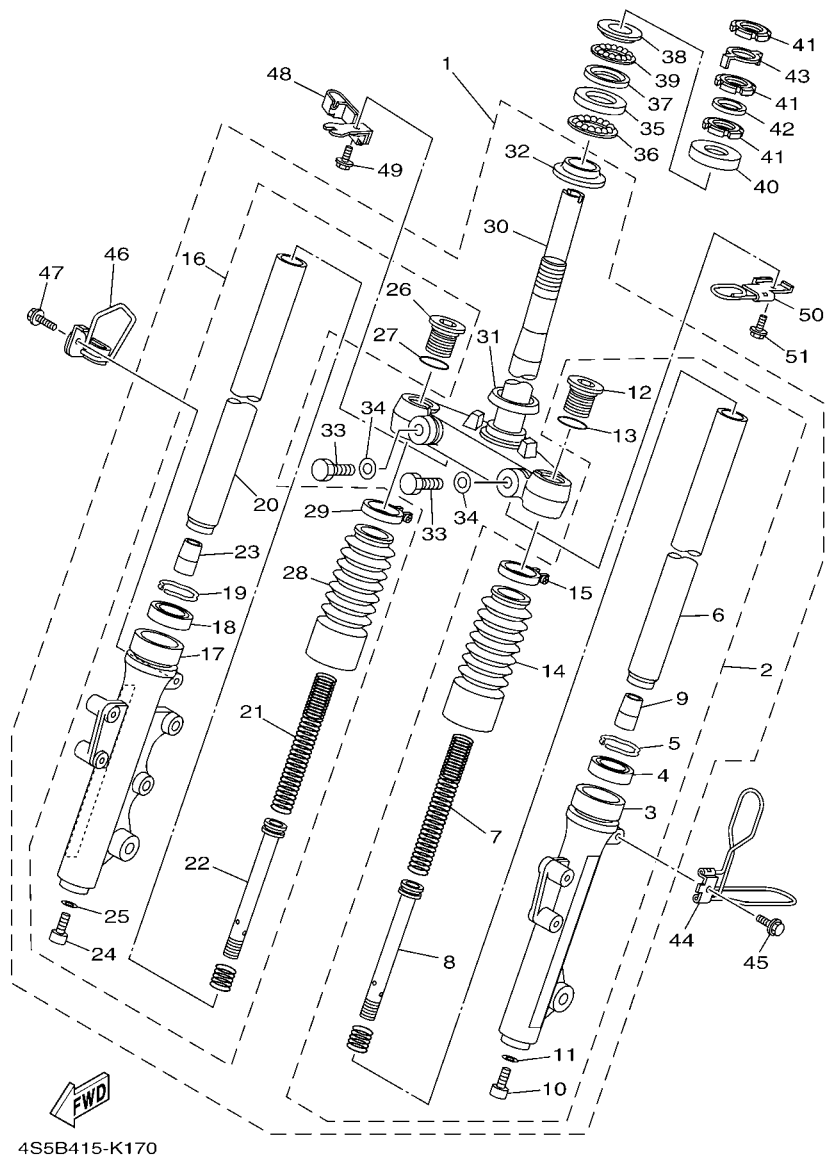
**REAR SUSPENSION**



REF. N°	CODIGO N° PART NO.	DESCRIPCION DESCRIPTION	2BK5				OBSERVACIONES REMARKS
1	4S5-F2210-10	AMORTIGUADOR TRASERO COMPLETO SHOCK ABSORBER ASSY, REAR	1				
2	90105-08861	TORNILLO BOLT, FLANGE	1				
3	90101-10809	TORNILLO BOLT	1				
4	95702-10500	TUERCA DE BRIDA NUT, FLANGE	1				

  
1CC1415-K160

FIG. 17 HORQUILLA DELANTERA FRONT FORK

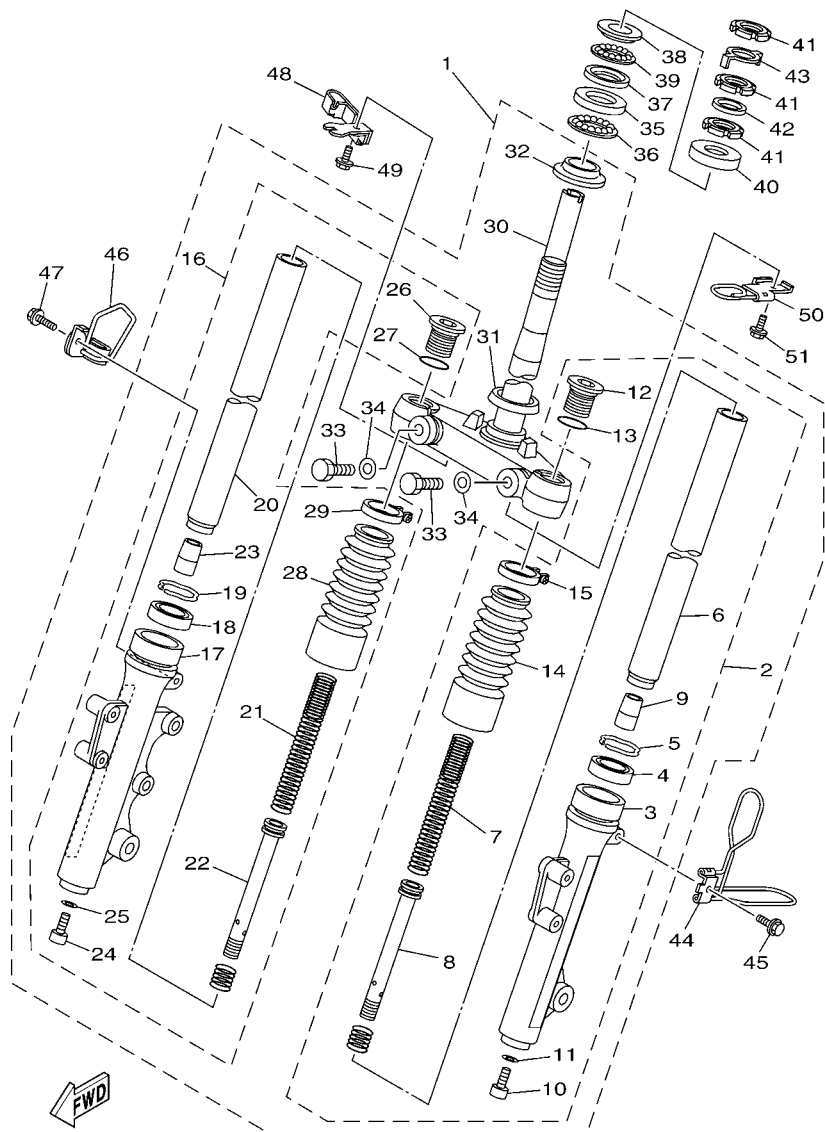


4S5B415-K170

REF. Nº	CODIGO Nº PART NO.	DESCRIPCION DESCRIPTION	2BK5				OBSERVACIONES REMARKS
1	4S5-X2310-03	HORQUILLA DELANTERA COMPLETA FRONT FORK ASSY	1				
2	4S5-X3102-00	..HORQUILLA DELANTERA COMPL.(MI) ..FRONT FORK ASSY (L.H)	1				
3	4S5-X3126-00	..TUBO EXTERIOR (IZQUIERDO) ..TUBE, OUTER (LEFT)	1				
4	4GU-F3145-00	..RETEN DE ACEITE ..OIL SEAL	1				
5	5AP-F3153-00	..ANILLO DE ENGANCHE ..RING, SNAP	1				
6	5WG-F3110-00	..TUBO INTERIOR COMPLETO 1 ..INNER TUBE COMP.1	1				
7	4S5-F3141-00	..RESORTE HORQUILLA DELANT. ..SPRING, FRONT FORK	1				
8	5WG-F3170-00	..CILINDRO COMPL DE HORQ DELANT ..CYL,COMP.	1				
9	2D0-F3166-00	..SEPARADOR CIERRE DE ACEITE ..SPACER, OIL LOCK	1				
10	5LK-F3356-00	..PERNO 2 ..BOLT 2	1				
11	4TU-F3479-00	..EMPAQUE ..GASKET	1				
12	4KL-F3111-00	..PERNO DE TAPA ..BOLT, CAP	1				
13	5AP-F3147-00	..ARO ..O-RING	1				
14	4KL-F3191-10	..FUNDA ..BOOT	1				
15	4KL-F3192-10	..BANDA ..BAND	1				
16	4S5-X3103-00	..HORQUILLA DELANTERA COMPL.(MD) ..FRONT FORK ASSY (R.H)	1				
17	4S5-X3136-00	..TUBO EXTERIOR ..TUBE, OUTER (RIGHT)	1				
18	4GU-F3145-00	..RETEN DE ACEITE ..OIL SEAL	1				
19	5AP-F3153-00	..ANILLO DE ENGANCHE ..RING, SNAP	1				
20	5WG-F3110-00	..TUBO INTERIOR COMPLETO 1 ..INNER TUBE COMP.1	1				
21	4S5-F3141-00	..RESORTE HORQUILLA DELANT. ..SPRING, FRONT FORK	1				
22	5WG-F3170-00	..CILINDRO COMPL DE HORQ DELANT ..CYL,COMP.	1				
23	2D0-F3166-00	..SEPARADOR CIERRE DE ACEITE ..SPACER, OIL LOCK	1				
24	5LK-F3356-00	..PERNO 2 ..BOLT 2	1				
25	4TU-F3479-00	..EMPAQUE ..GASKET	1				
26	4KL-F3111-00	..PERNO DE TAPA ..BOLT, CAP	1				
27	5AP-F3147-00	..ARO ..O-RING	1				

FIG. 17 HORQUILLA DELANTERA

FRONT FORK



4S5B415-K170

REF. Nº	CODIGO Nº PART NO.	DESCRIPCION DESCRIPTION	2BK5				OBSERVACIONES REMARKS
28	4KL-F3191-10	..FUNDA ..BOOT	1				
29	4KL-F3192-10	..BANDA ..BAND	1				
30	4S5-F3340-01	..PLATINA INFERIOR COMPLETA ..UNDER BRACKET COMP.	1				
31	4TU-F3144-00	..GUARDAPOLVO ..SEAL, DUST	1				
32	4TU-F3411-00	..PISTA DE BOLAS 1 ..RACE, BALL 1	1				
33	4RT-F3346-00	..PERNO 1 ..BOLT 1	2				
34	4P7-F3843-00	..ARANDELA COMUN ..WASHER, PLAIN	2				
35	4KL-F3412-20	PISTA DE BOLAS 2 RACE, BALL 2	1				
36	5WG-F341E-00	RETEN DE COJINETE RETAINER, BALL BEARING	1				
37	4KL-F3412-30	PISTA DE BOLAS 2 RACE, BALL 2	1				
38	4KL-F3411-10	PISTA DE BOLAS 1 RACE, BALL 1	1				
39	5WG-F341E-10	RETEN DE COJINETE RETAINER, BALL BEARING	1				
40	5MH-F3416-01	CUBIERTA DE BASE DE BOLA 2 COVER, BALL RACE 2	1				
41	90179-25810	TUERCA NUT	3				
42	90202-26142	ARANDELA DE PLANA WASHER, PLATE	1				
43	5WG-F3418-01	ARANDELA ESPECIAL WASHER, SPECIAL	1				
44	1CC-F3317-10	SOSTEN DE CABLE HOLDER, CABLE	1				
45	95802-06012	TORNILLO DE REBORDE BOLT, FLANGE	1				
46	4S5-F5875-01	SOPORTE DE MANGUERA FRENO 1 HOLDER, BRAKE HOSE 1	1				
47	95802-06012	TORNILLO DE REBORDE BOLT, FLANGE	1				
48	52P-F5887-00	SOPORTE DE MANGUERA FRENO HOLDER, BRAKE HOSE	1				
49	95802-06012	TORNILLO DE REBORDE BOLT, FLANGE	1				
50	4S5-F331E-01	GUIA DE CABLE GUIDE, CABLE	1				
51	95802-06012	TORNILLO DE REBORDE BOLT, FLANGE	1				

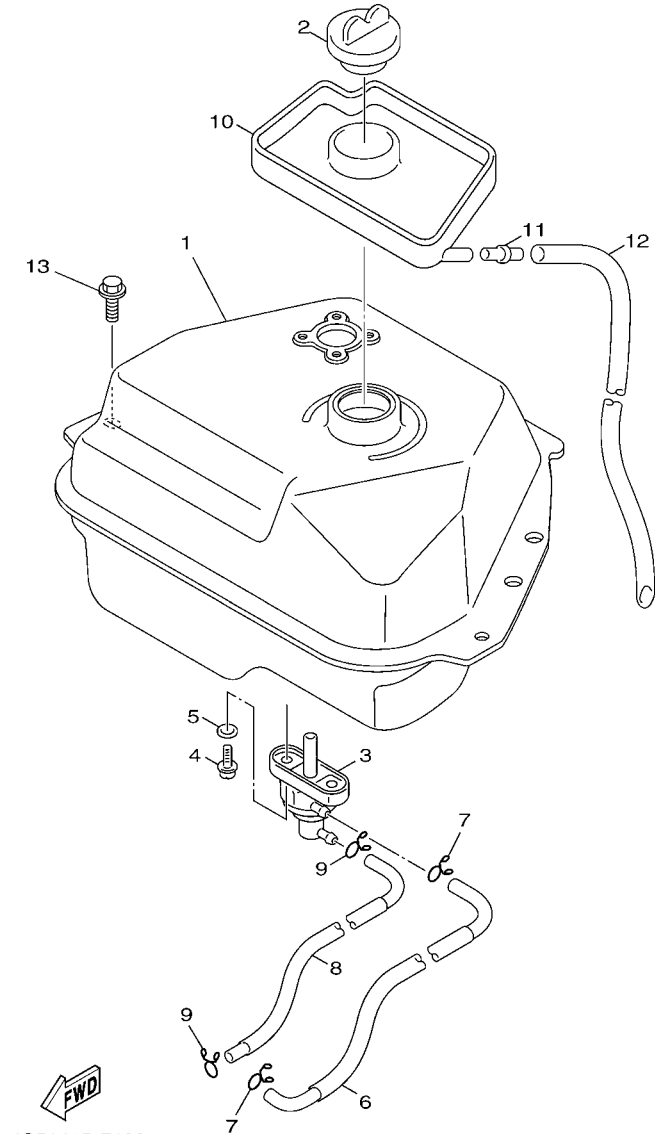


FIG. 18 DEPOSITO DE COMBUSTIBLE FUEL TANK

REF. N°	CODIGO N° PART NO.	DESCRIPCION DESCRIPTION	2BK5			OBSERVACIONES REMARKS
1	4S5-F4110-01	DEPOSITO DE COMBUSTIBLE COMP. FUEL TANK COMP.	1			
2	5MH-F4610-12	TAPA COMPLETA CAP ASSY	1			
3	5WG-F4500-02	GRIFO DE COMBUSTIBLE 1 FUEL COCK ASSY 1	1			
4	90149-06108	TORNILLO DE REGLAJE SCREW	2			
5	90202-05193	ARANDELA DE PLANA WASHER, PLATE	2			
6	4S5-F4311-10	TUBO DE COMBUSTIBLE 1 PIPE, FUEL 1	1			
7	90467-09006	PRESILLA CLIP	2			
8	4S5-F4312-00	TUBO 2 PIPE 2	1			
9	90467-08003	PRESILLA CLIP	2			
10	5WG-F414A-00	CUBIERTA DE LLENADOR COVER, FILLER	1			
11	5WY-F1753-00	COPA DE CONECTOR BOSS, CONNECTOR	1			
12	91A11-07048	TUBO RESEIRADERO TUBE, FLEXIBLE	1			
13	95802-06014	TORNILLO DE REBORDE BOLT, FLANGE	2			



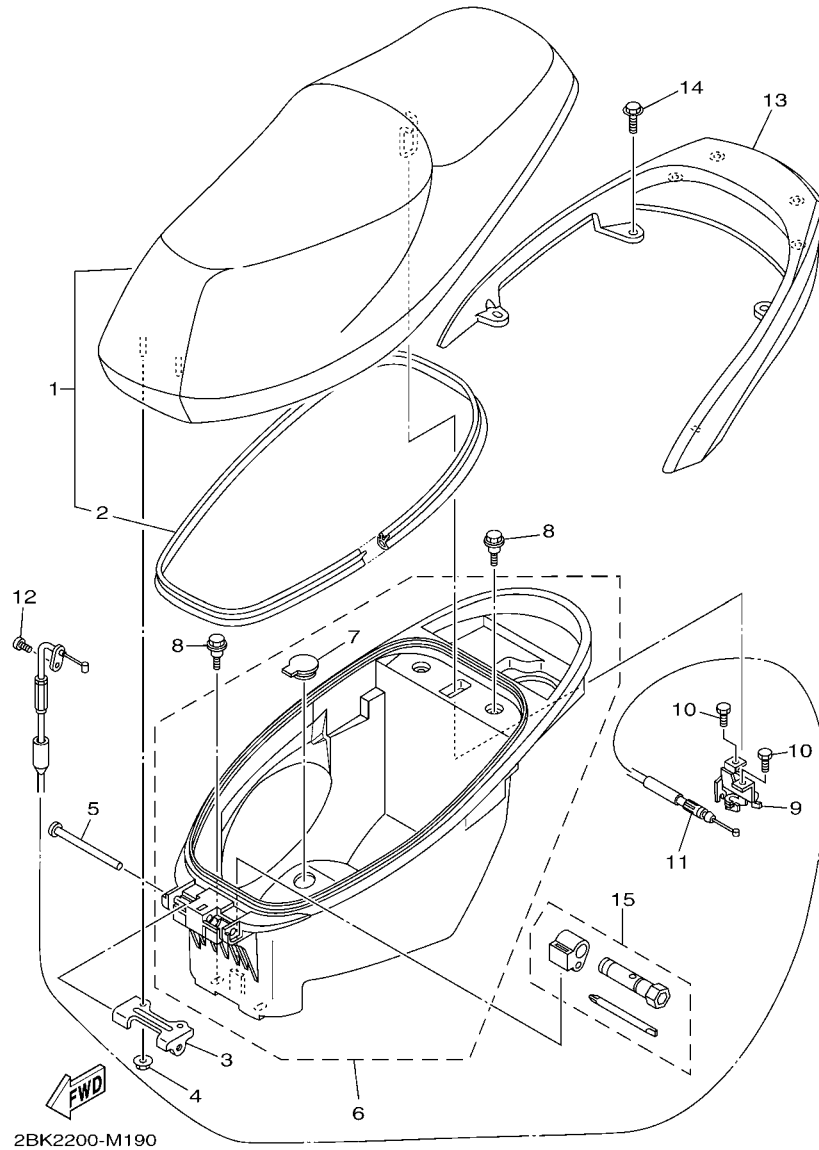
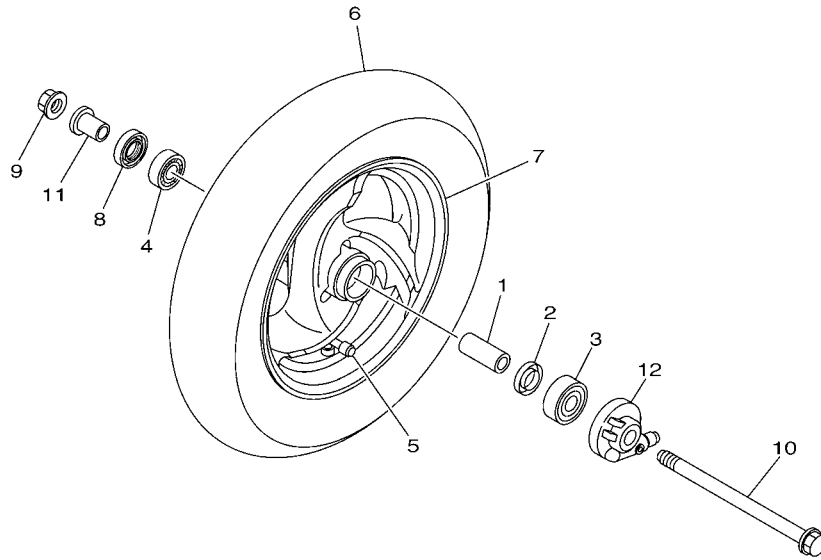


FIG. 19 ASIENTO

SEAT

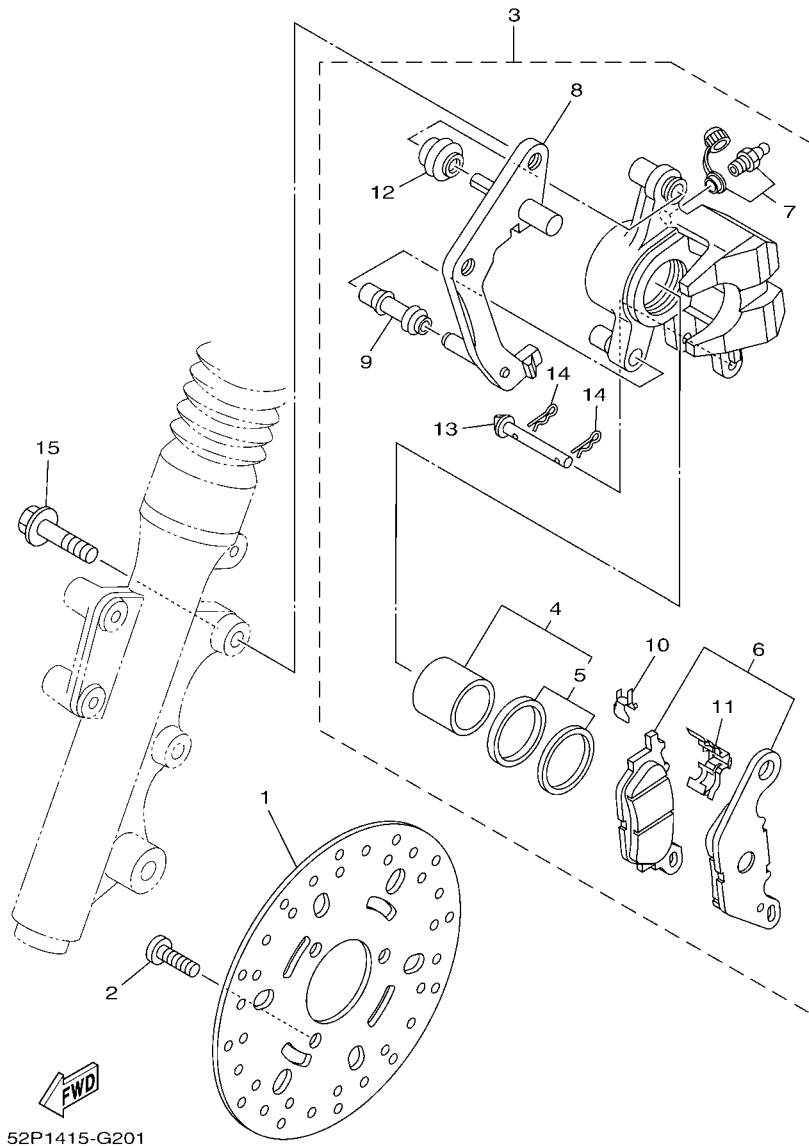
REF. Nº	CODIGO Nº PART NO.	DESCRIPCION DESCRIPTION	2BK5				OBSERVACIONES REMARKS
1	4S5-F4730-01	SILLIN DOBLE COMPLETO DOUBLE SEAT ASSY	1				
2	4S5-F475M-01	.SELLO .SEAL	1				
3	5WG-F4726-00	HINGE SEAT HINGE, SEAT	1				
4	95702-06500	TUERCA DE BRIDA NUT, FLANGE	2				
5	90241-10801	PASADOR PIN	1				
6	4S5-X247R-11	CAJA1 COMPLETA BOX, 1 ASSY	1				
7	5WY-F4742-00	.ANILLO PROTECTOR .GROMMET	1				
8	90109-06887	PERNO BOLT	4				
9	4S5-F4780-01	CERRADURA SILLIN COMPLETO SEAT LOCK ASSY	1				
10	95802-06010	TORNILLO DE REBORDE BOLT, FLANGE	2				
11	4S5-F478E-01	CABLE CABLE, SEAT LOCK	1				
12	98502-05012	TORNILLO SCREW, PAN HEAD	1				
13	4S5-F4812-10-98	MANIJA HANDLE	1				LGB LGB
14	90119-08864	TORNILLO CON ARANDELA BOLT, WITH WASHER	4				
15	4KL-F8100-01	JUEGO DE HERRAMIENTAS TOOL KIT	1				



  
 2BK2200-M200

**FIG. 20 RUEDA DELANTERA FRONT WHEEL**

REF. N°	CODIGO N° PART NO.	DESCRIPCION DESCRIPTION	2BK5				OBSERVACIONES REMARKS
1	90387-12825	ESPACIADOR COLLAR	1				
2	5WG-F5315-00	SEPARADOR FLANGE, SPACER	1				
3	93306-301XJ	COJINETE BEARING	1				
4	93306-201X4	COJINETE BEARING	1				
5	93900-00827	VALVULA VALVE, RIM	1				
6	94110-10812	NEUMATICO (100/90-10 C-922) TIRE (100/90-10 C-922 56J TL)	1				CHENG SHIN CHENG SHIN
7	4S5-F5168-01-33	RUEDA FUNDIDA DELANTERA CAST WHEEL, FRONT	1				YB YB
8	93106-17806	SELLO ACEITE OIL SEAL	1				
9	95602-12200	TUERCA DE AUTO-CIERRE NUT, SELF-LOCKING	1				
10	5WG-F5181-11	EJE DE LA RUEDA AXLE, WHEEL	1				
11	90387-125J1	ESPACIADOR COLLAR	1				
12	4S5-F5190-20	UNIDAD DE ENGRANAJE COMPLETA GEAR UNIT ASSY	1				

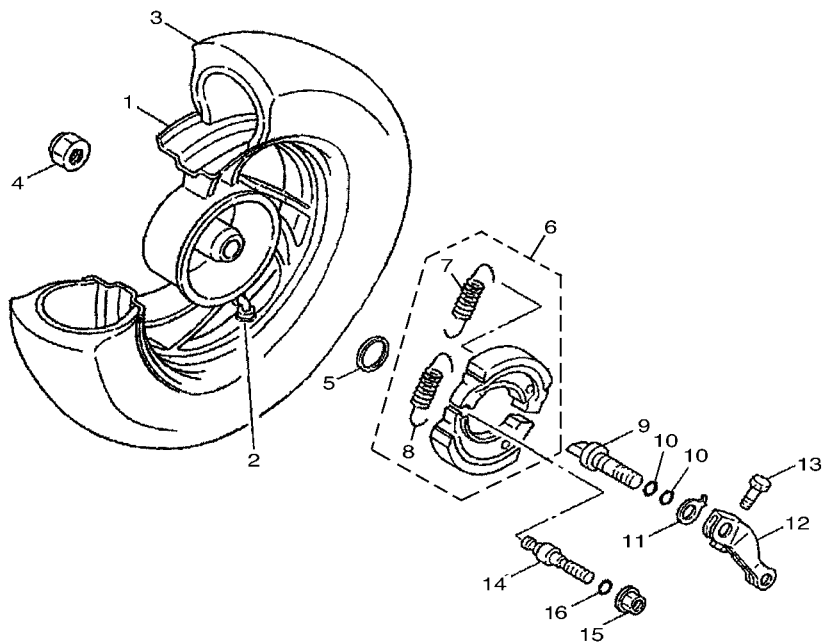


**FIG. 21 CALIBRE FRENO DELANTERA FRONT BRAKE CALIPER**

REF. Nº	CODIGO Nº PART NO.	DESCRIPCION DESCRIPTION	2BK5				OBSERVACIONES REMARKS
1	5WG-F582U-20	DISCO DE FRENO (DERECHO) DISK, BRAKE (RIGHT)	1				
2	90149-08814	TORNILLO DE REGLAJE SCREW	3				
3	3D9-F580U-01	CALIBRE COMPLETO (DERECHO) CALIPER ASSY (RIGHT)	1				
4	4S5-W0057-00	.PISTON COMPLETO PINZA .PISTON ASSY, CALIPER	1				
5	4S5-W0047-00	..JUEGO DE RETENES DE PINZA ..CALIPER SEAL KIT	1				
6	4S5-W0045-00	.JUEGO DE COJIN DE FRENO .BRAKE PAD KIT	1				
7	4S5-W0048-01	.CJTO TORNILLO DE PURGA .BLEED SCREW KIT	1				
8	4S5-F5921-01	.MENSULA DE SOPORTE .BRACKET, SUPPORT	1				
9	4S5-F5937-00	.FUNDA .BOOT 2	1				
10	4S5-F5939-00	.PRESILLA .CLIP, PAD	1				
11	4S5-F5919-00	.SOPORTE DE PASTILLAS .SUPPORT, PAD	1				
12	4S5-F5917-00	.FUNDA DE CALIBRE .BOOT, CALIPER	1				
13	4S5-F5924-01	.PASADOR .PIN, PAD	1				
14	4S5-F5925-00	.PRESILLA .CLIP	2				
15	95022-10030	PERNO, DE BRIDA BOLT, FLANGE	2				

FIG. 22 RUEDA TRASERA

REAR WHEEL



REF. N°	CODIGO N° PART NO.	DESCRIPCION DESCRIPTION	2BK5				OBSERVACIONES REMARKS
1	4KL-F5338-10-33	RUEDA FUNDIDA TRASERA CAST WHEEL, REAR	1				YB YB
2	93900-00827	VALVULA VALVE, RIM	1				
3	94110-10813	NEUMATICO (100/90-10 C-940 56J) TIRE (100/90-10 C-940 56J TL)	1				CHENG SHIN CHENG SHIN
4	90185-14807	TUERCA AUTOBLOCANTE NUT, SELF-LOCKING	1				
5	90201-20276	ARANDELA, PLACA (T=1.0) WASHER, PLATE (T=1.0)	1				
6	5WG-X2534-00	JUEGO DE ZAPATA DE FRENO BRAKE SHOE SET	1				
7	90506-12001	.RESORTE DE TENSION .SPRING, TENSION	1				
8	90506-15001	.RESORTE DE TENSION .SPRING, TENSION	1				
9	5MH-F5351-01	ARBOL DE LEVAS CAMSHAFT	1				
10	93210-108J3	ANILLO O O-RING	2				
11	4KL-F533A-01	PLACA INDICADOR PLATE, INDICATOR	1				
12	4KL-F5355-01	PALANCA DE ARBOL DE LEVAS LEVER, CAMSHAFT	1				
13	90101-06046	TORNILLO BOLT	1				
14	5WG-F5326-01	PASADOR PIVOTE PIN, PIVOT	1				
15	95702-10500	TUERCA DE BRIDA NUT, FLANGE	1				
16	93210-07890	ANILLO O O-RING	1				



3D31210-D211

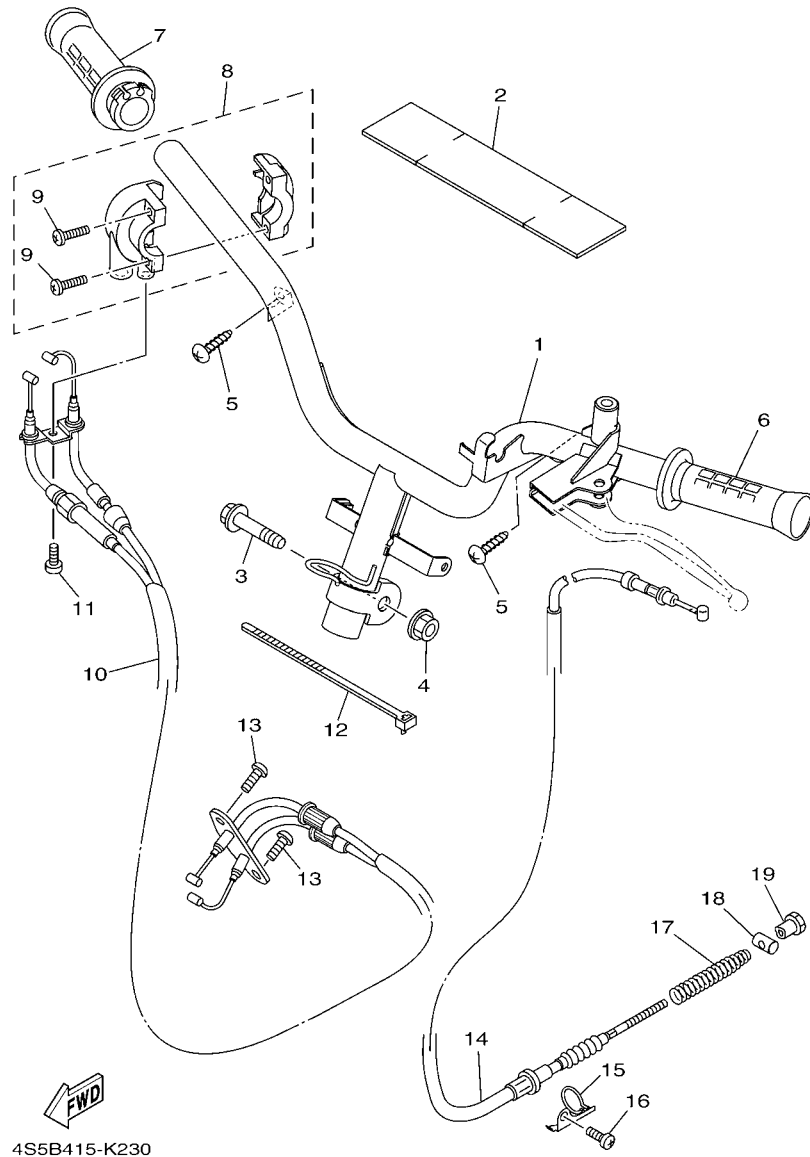
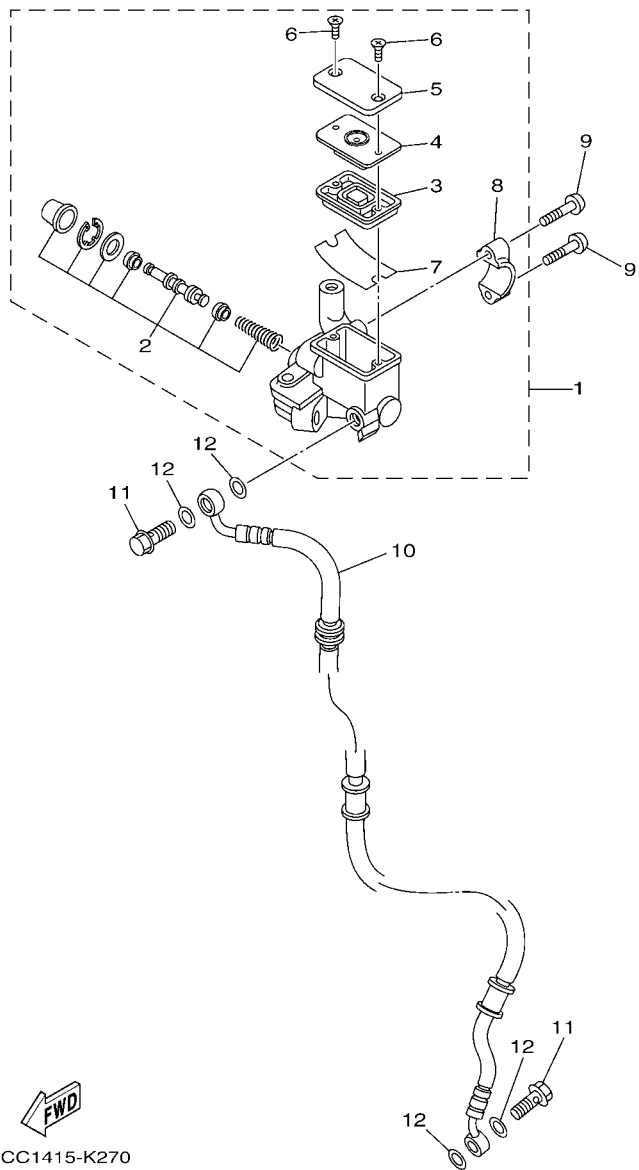


FIG. 23 MANILLAR & CABLE

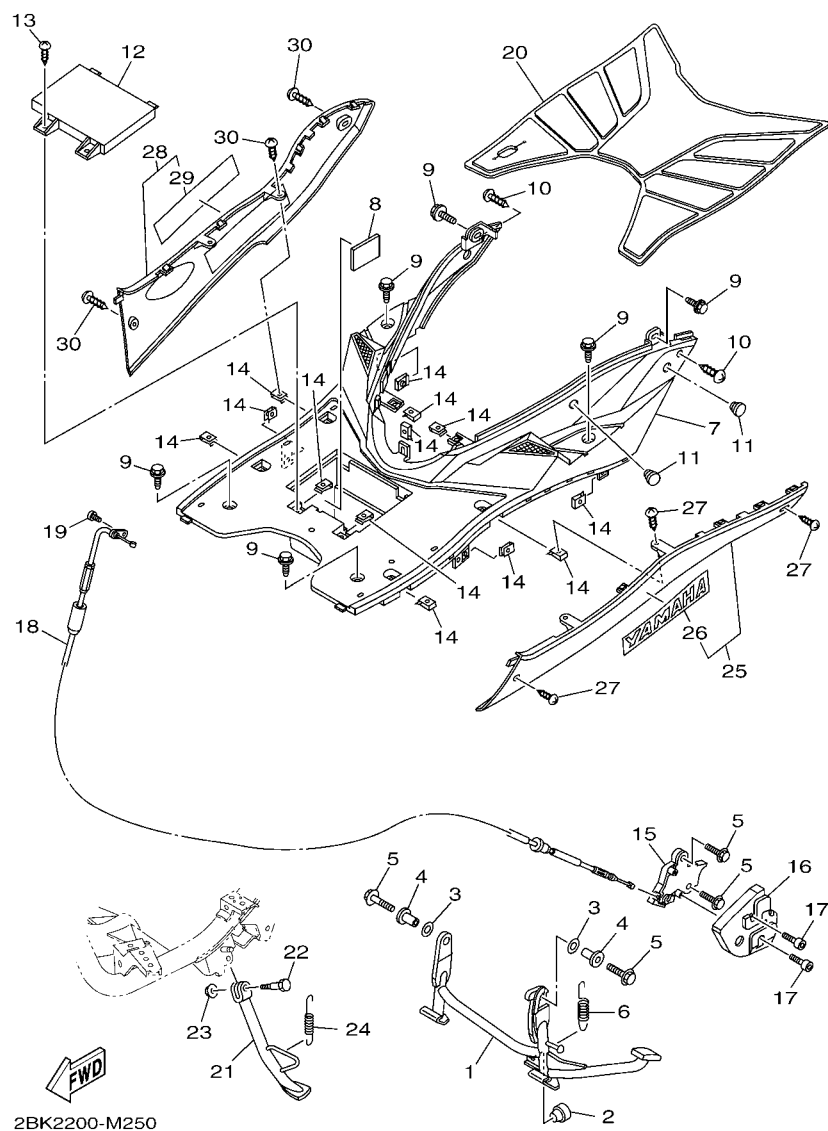
STEERING HANDLE & CABLE

REF. N°	CODIGO N° PART NO.	DESCRIPCION DESCRIPTION	2BK5				OBSERVACIONES REMARKS
1	4S5-F6110-30	MANUBRIO COMPLETE HANDLE COMP.	1				
2	5WG-F6113-00	AMORTIGUADOR DAMPER	1				
3	90105-10839	TORNILLO BOLT, FLANGE	1				
4	95602-10200	TUERCA DE AUTO-CIERRE NUT, U FLANGE	1				
5	97702-50016	TORNILLO ROSCA HEMBRA SCREW, TAPPING	2				
6	4KL-F6241-20	EMPUNADURA GRIP	1				
7	4S0-F6240-00	EMPUNADURA COMPLETA GRIP ASSY	1				
8	4P7-F6270-10	TAPA EMPUNADURA COMPLETO CAP GRIP ASSY	1				
9	98507-05020	.TORNILLO DE CABEZA PLANA .SCREW, PAN HEAD	2				
10	4S5-F6301-00	CABLE DE ACELERADOR COMPLETO THROTTLE CABLE ASSY	1				
11	98502-05010	TORNILLO SCREW, PAN HEAD	1				
12	90464-20809	BRIDA CLAMP	1				
13	92012-05010	PERNO BOLT, BUTTON HEAD	2				
14	4S5-F6351-01	CABLE DE FRENO CABLE, BRAKE	1				
15	4KL-F637G-01	SOSTEN, DE CABLE HOLDER, WIRE	1				
16	98502-06012	TORNILLO SCREW, PAN HEAD	1				
17	90501-16831	RESORTE DE COMPRESION SPRING, COMPRESSION	1				
18	90249-12806	PASADOR PIN	1				
19	90179-06843	TUERCA NUT	1				

**FIG. 24 CILINDRO MAESTRO DELANTERO FRONT MASTER CYLINDER**



REF. N°	CODIGO N° PART NO.	DESCRIPCION DESCRIPTION	2BK5				OBSERVACIONES REMARKS
1	4KL-F5870-21	CILINDRO MAESTRO COMPLETO MASTER CYLINDER SUB ASSY	1				
2	3D9-W0041-02	.JUEGO DE CILINDRO MAESTRO .CYLINDER KIT, MASTER	1				
3	4KL-F5854-00	.EMPAQUE, DIAFRAGMA .DIAPHRAGM, RESERVOIR	1				
4	4KL-F585B-00	.PLACA, DIAFRAGMA .PLATE, DIAPHRAGM	1				
5	4KL-F5852-00	.TAPA DE TANQUE DE RESERVA .CAP, RESERVOIR	1				
6	4KL-F589H-01	.TORNILLO .SCREW	2				
7	4KL-F5896-00	.PLACA DEP. DE RESERVA .PLATE, RESERVOIR	1				
8	4KL-F5867-00	.SOPORTE DE CILINDRO MAESTRO .BRACKET, MASTER CYLINDER	1				
9	92012-06025	PERNO BOLT, BUTTON HEAD	2				
10	4S5-F5872-02	MANGUERA DE FRENO 1 HOSE, BRAKE 1	1				
11	90401-10823	PERNO DE UNION BOLT, UNION	2				
12	90201-108J9	ARANDELA PLANA WASHER, PLATE	4				



2BK2200-M250

FIG. 25 SOPORTE & APOYAPIE

STAND & FOOTREST

REF. Nº	CODIGO Nº PART NO.	DESCRIPCION DESCRIPTION	2BK5				OBSERVACIONES REMARKS
1	4S5-F7111-00	PUNTAL PRINCIPAL STAND, MAIN	1				
2	4KL-F7314-00	TOPE STOPPER	1				
3	90202-15804	ARANDELA DE PLANA WASHER, PLATE	2				
4	5WG-F7113-01	COLLAR DE PUNTAL PRINCIPAL COLLAR, MAIN STAND	2				
5	95812-10035	TORNILLO DE REBORDE BOLT, FLANGE	4				
6	90506-35820	RESORTE DE TENSION SPRING, TENSION	1				
7	4S5-F7481-01	TABLERO DE APOYAPIE BOARD, FOOTREST	1				
8	4S5-H2121-00	BASE DE BATERIA PAD, BATTERY	1				
9	90119-06157	TORNILLO CON ARANDELA BOLT, WITH WASHER	6				
10	97702-50012	TORNILLO ROSCA HEMBRA SCREW, TAPPING	2				
11	5WG-F6199-00	TAPON PLUG, BLIND	2				
12	4S5-H2129-00	CUBIERTA DE BATERIA COVER, BATTERY	1				
13	97702-50012	TORNILLO ROSCA HEMBRA SCREW, TAPPING	2				
14	90183-05818	TUERCA DE RESORTE NUT, SPRING	13				
15	5WG-F7180-01	CERRADURA COMPLETA LOCK ASSY	1				
16	5WG-F7151-01	SOPORTE PUNTAL PPAL. BRACKET, MAIN STAND	1				
17	90149-06827	TORNILLO DE REGLAJE SCREW	2				
18	5WG-F473J-01	CABLE WIRE	1				
19	98502-05012	TORNILLO SCREW, PAN HEAD	1				
20	4S5-F7483-00	TAPETE 1 MAT 1	1				
21	4S5-F7311-10	PUNTAL LATERAL STAND, SIDE	1				
22	90109-08836	PERNO BOLT	1				
23	95602-08200	TUERCA DE AUTO-CIERRE NUT, SELF-LOCKING	1				
24	90506-20816	RESORTE DE TENSION SPRING, TENSION	1				
25	4S5-X2748-F0-WL	MOLDURA DE APOYAPIE MOLD, FOOTREST	1				UR PARA STDS UR FOR STDS
	4S5-X2748-F0-P3	MOLDURA DE APOYAPIE MOLD, FOOTREST	1				UR PARA VRM5 UR FOR VRM5
	4S5-X2748-F0-P2	MOLDURA DE APOYAPIE MOLD, FOOTREST	1				UR PARA SMX UR FOR SMX

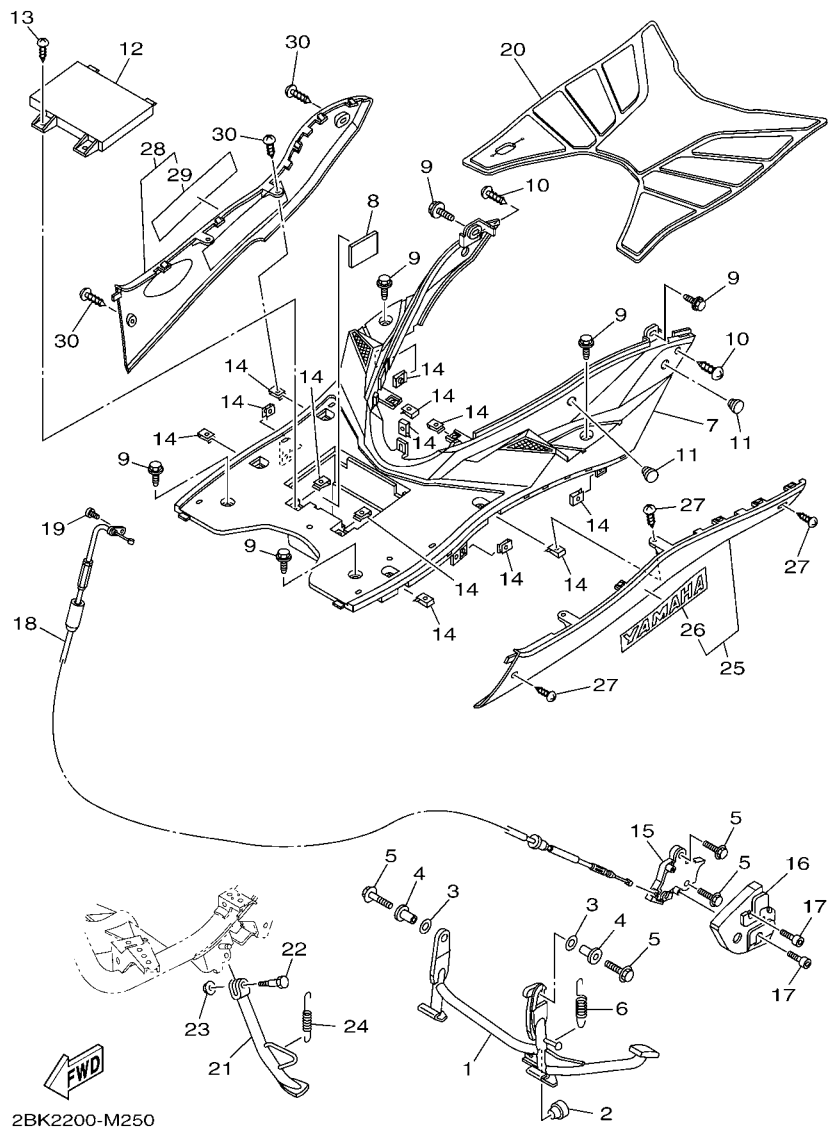


FIG. 25 SOPORTE & APOYAPIE

STAND & FOOTREST

REF. Nº	CODIGO Nº PART NO.	DESCRIPCION DESCRIPTION	2BK5				OBSERVACIONES REMARKS
26	4S5-F748A-20	.CALCOMANIA 1 .GRAPHIC 1	2				UR PARA STDS UR FOR STDS
27	97702-50012	TORNILLO ROSCA HEMBRA SCREW, TAPPING	4				
28	4S5-X2749-F0-WL	MOLDURA DE APOYAPIE 2 MOLD, FOOTREST 2	1				UR PARA STDS UR FOR STDS
	4S5-X2749-F0-P3	MOLDURA DE APOYAPIE 2 MOLD, FOOTREST 2	1				UR PARA VRM5 UR FOR VRM5
	4S5-X2749-F0-P2	MOLDURA DE APOYAPIE 2 MOLD, FOOTREST 2	1				UR PARA SMX UR FOR SMX
29	4S5-F748A-30	.CALCOMANIA 1 .GRAPHIC 1	2				UR PARA VRM5,SMX UR FOR VRM5,SMX
30	97702-50012	TORNILLO ROSCA HEMBRA SCREW, TAPPING	4				



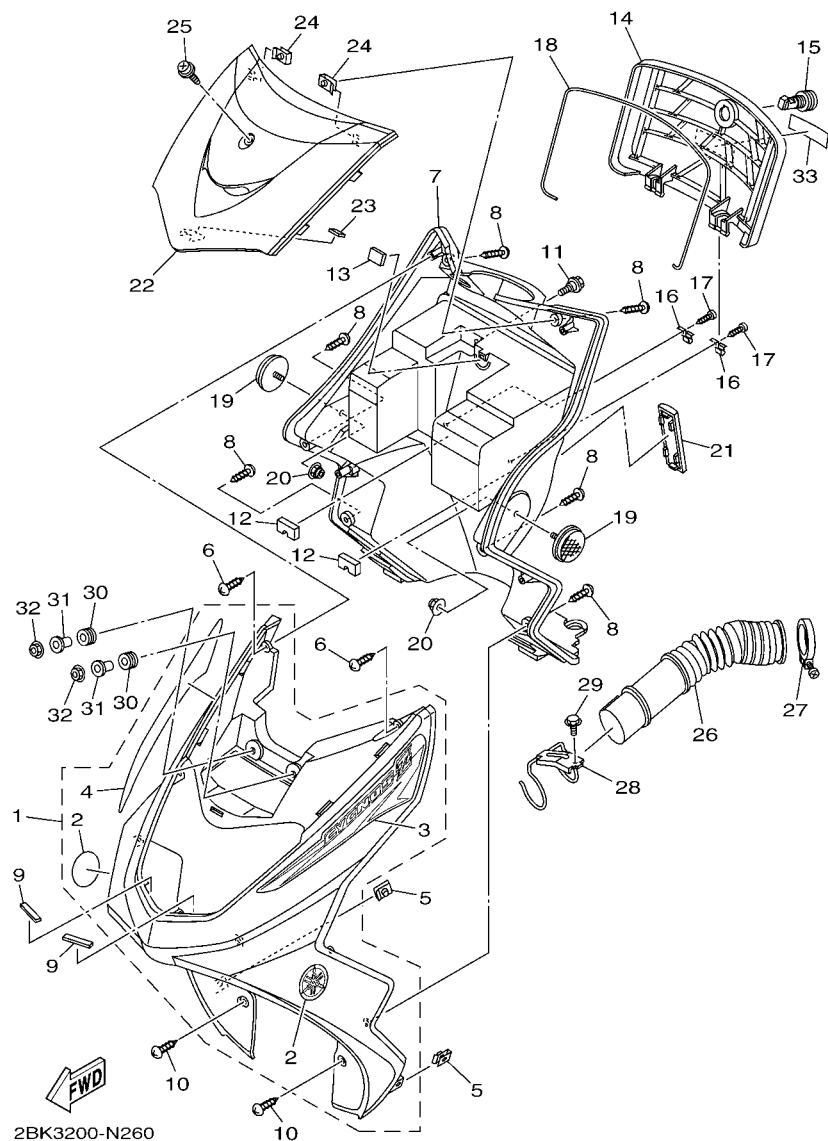


FIG. 26 PATA PROTEGIDA

LEG SHIELD

REF. Nº	CODIGO Nº PART NO.	DESCRIPCION DESCRIPTION	2BK5			OBSERVACIONES REMARKS
1	2BK-X2831-10-WL	PROTECCION DE PATA 1 LEG SHIELD 1	1			UR PARA STDS UR FOR STDS
	2BK-X2831-10-P3	PROTECCION DE PATA 1 LEG SHIELD 1	1			UR PARA VRM5 UR FOR VRM5
	2BK-X2831-10-P2	PROTECCION DE PATA 1 LEG SHIELD 1	1			UR PARA SMX UR FOR SMX
2	4S5-F8315-00	.EMBLEMA .EMBLEM	2			
3	4S5-F834C-50	.EMBLEMA .EMBLEM, 1	1			UR PARA STDS UR FOR STDS
	4S5-F834C-80	.EMBLEMA .EMBLEM, 1	1			UR PARA VRM5 UR FOR VRM5
	4S5-F834C-90	.EMBLEMA .EMBLEM, 1	1			UR PARA SMX UR FOR SMX
4	4S5-F835C-50	.EMBLEMA 2 .EMBLEM 2	1			UR PARA STDS UR FOR STDS
	4S5-F835C-80	.EMBLEMA 2 .EMBLEM 2	1			UR PARA VRM5 UR FOR VRM5
	4S5-F835C-90	.EMBLEMA 2 .EMBLEM 2	1			UR PARA SMX UR FOR SMX
5	90183-05818	TUERCA DE RESORTE NUT, SPRING	2			
6	97702-50016	TORNILLO ROSCA HEMBRA SCREW, TAPPING	2			
7	4S5-F8312-01	PROTECCION DE PATA 2 LEG SHIELD 2	1			
8	97702-50016	TORNILLO ROSCA HEMBRA SCREW, TAPPING	6			
9	4S5-F1541-00	AMORTIGUADOR 1 DAMPER 1	2			
10	97702-50012	TORNILLO ROSCA HEMBRA SCREW, TAPPING	2			
11	90109-06887	PERNO BOLT	1			
12	4S5-F834J-00	TAPA 2 CAP 2	2			
13	5MH-F834V-00	PROTECTOR 1 PROTECTOR 1	1			
14	4S5-F8313-00	TAPA LID	1			
15	5MH-F1780-01	CERRADURA COMPLETA LOCK ASSY	1			
16	4KL-F1796-01	BISAGRA HINGE	2			
17	97702-40512	TORNILLO ROSCA HEMBRA SCREW, TAPPING	2			
18	4S5-F8371-00	AMORTIGUADOR DAMPER	1			
19	4KL-H5131-20	REFLECTOR TRASERO 1 REFLECTOR, REAR 1	2			
20	95602-05200	TUERCA DE AUTO-CIERRE NUT, SELF-LOCKING	2			
21	4KL-F8349-11	TAPA CAP	1			

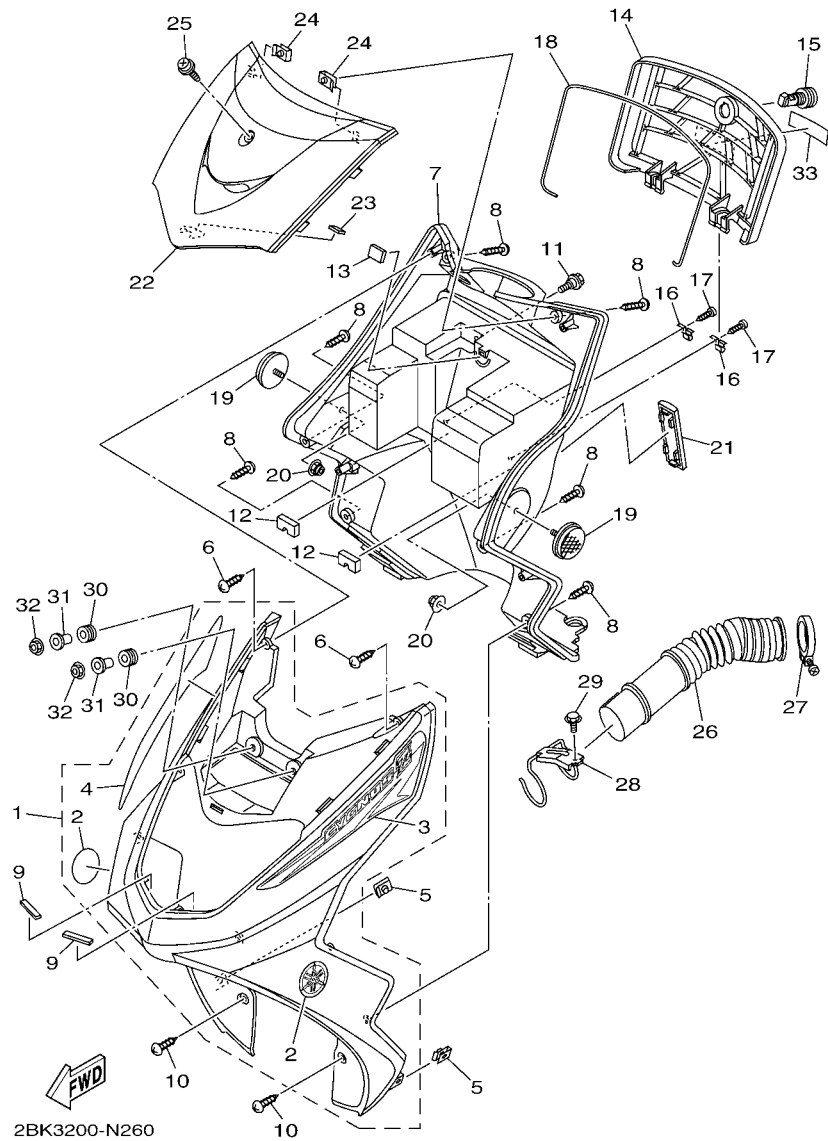
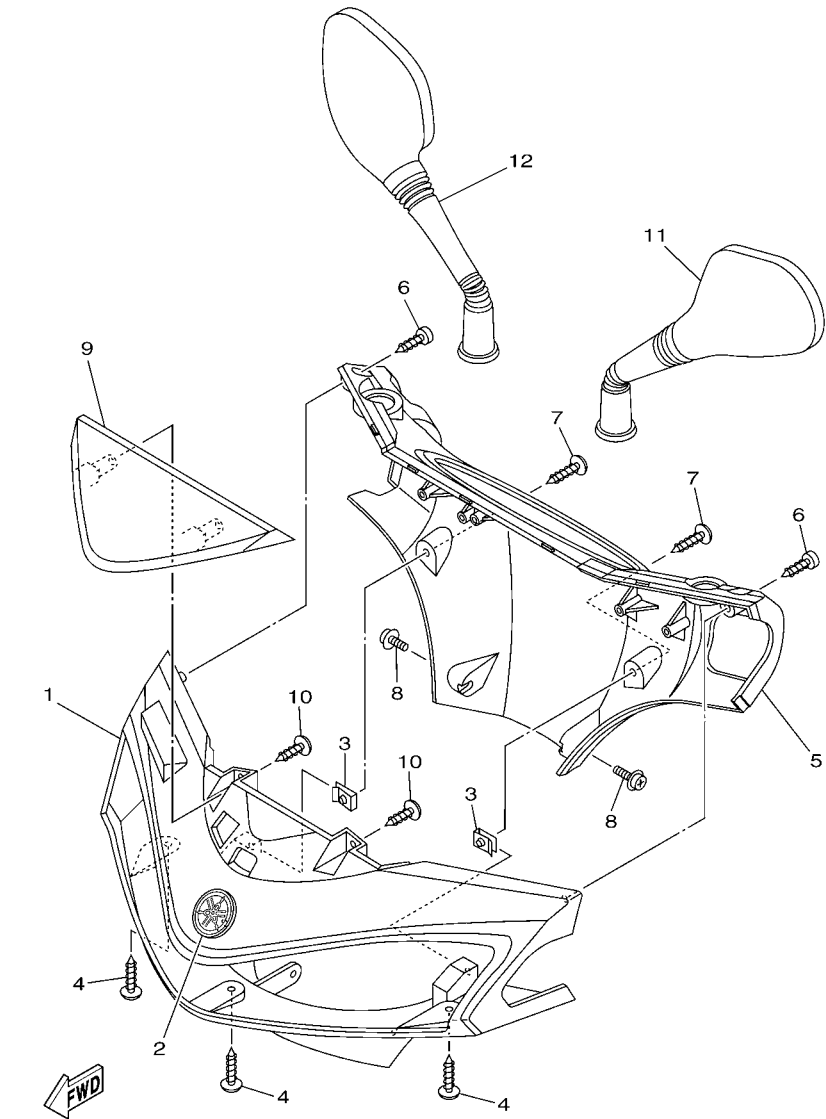


FIG. 26 PATA PROTEGIDA

LEG SHIELD

REF. Nº	CODIGO Nº PART NO.	DESCRIPCION DESCRIPTION	2BK5				OBSERVACIONES REMARKS
22	4S5-F8345-00-P2	MOLDURA 1 MOLE 1	1				UR SMX(STDS,VRM5)
	4S5-F8345-00-P5	MOLDURA 1 MOLE 1	1				UR SMX(STDS,VRM5)
23	4S5-F8372-00	AMORTIGUADOR DAMPER	1				UR MBL2(SMX)
24	90183-05818	TUERCA DE RESORTE NUT, SPRING	2				UR MBL2(SMX)
25	90159-06811	TORNILLO CON VALONA SCREW, WITH WASHER	1				
26	5WG-F1557-00	CONDUCTO DE AIRE DUCT, AIR	1				
27	5WG-F1823-02	GRAMPA DE MANGUERA CLAMP, HOSE	1				
28	5WG-F1161-01	SOPORTE DE CABLE HOLDER, CABLE	1				
29	95802-06012	TORNILLO DE REBORDE BOLT, FLANGE	1				
30	90480-13398	TAPON GROMMET	2				
31	90387-06160	ESPACIADOR COLLAR	2				
32	95702-06500	TUERCA DE BRIDA NUT, FLANGE	2				
33	2BK-F1568-00	ETIQUETA DE PRECAUCION LABEL, WARNING	1				



2BK5271-P270

FIG. 27 CUBIERTA

COVER

REF. Nº	CODIGO Nº PART NO.	DESCRIPCION DESCRIPTION	2BK5				OBSERVACIONES REMARKS
1	4S5-F6143-00-WL	CUBIERTA DE MANUBRIO SUPERIOR1 COVER, HANDLE UPPER 1	1				UR PARA STDS UR FOR STDS
	4S5-F6143-00-P3	CUBIERTA DE MANUBRIO SUPERIOR1 COVER, HANDLE UPPER 1	1				UR PARA VRM5 UR FOR VRM5
	4S5-F6143-00-P2	CUBIERTA DE MANUBRIO SUPERIOR1 COVER, HANDLE UPPER 1	1				UR PARA SMX UR FOR SMX
2	4KL-F836B-10	MARCA TUNING FORK MARK	1				
3	90183-05818	TUERCA DE RESORTE NUT, SPRING	2				
4	97702-50016	TORNILLO ROSCA HEMBRA SCREW, TAPPING	3				
5	4S5-F6145-02	CUBIERTA DE MANUBRIO SUPERIOR2 COVER, HANDLE UPPER 2	1				
6	97780-50512	TORNILLO DE CABEZA DE CONO ACH SCREW, TAPPING	2				
7	97702-50016	TORNILLO ROSCA HEMBRA SCREW, TAPPING	2				
8	97602-05216	TORNILLO CON RONDONA SCREW, PAN HEAD WITH WASHER	2				
9	4S5-F6234-10-P1	PARABRISAS SCREEN	1				UR SMX(STDS,VRM5) UR SMX(STDS,VRM5)
	4S5-F6234-10-P3	PARABRISAS SCREEN	1				UR MBL2(SMX) UR MBL2(SMX)
10	97702-50012	TORNILLO ROSCA HEMBRA SCREW, TAPPING	2				
11	4P7-F6280-10	ESPEJO COMPLETO (IZQUIERDO) REAR VIEW MIRROR ASSY (LEFT)	1				
12	4P7-F6290-10	ESPEJO COMPLETO (DERECHO) REAR VIEW MIRROR ASSY (RIGHT)	1				

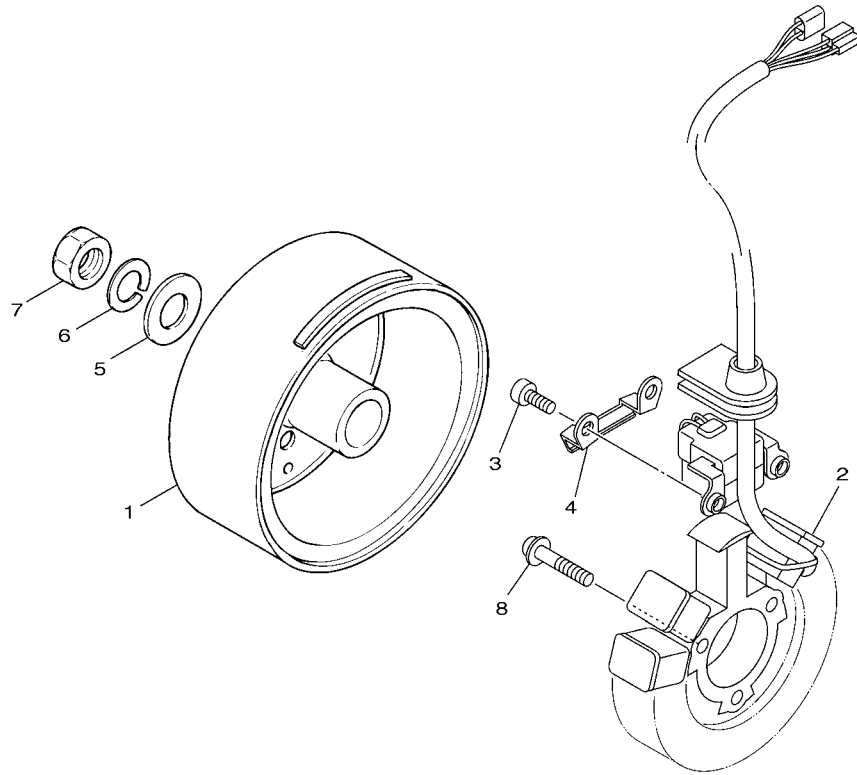


FIG. 28 GENERADOR

GENERATOR

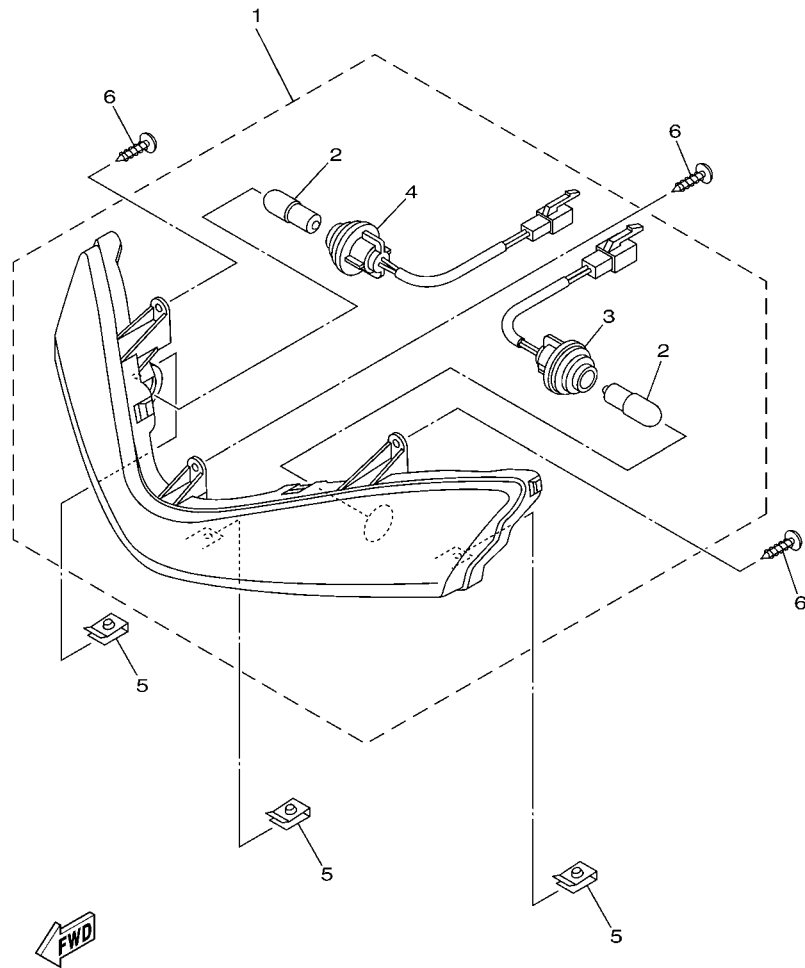
REF. N°	CODIGO N° PART NO.	DESCRIPCION DESCRIPTION	2BK5				OBSERVACIONES REMARKS
1	4P7-H5550-01	ROTOR COMPLETO ROTOR ASSY	1				
2	4S5-H1410-00	ESTATOR COMPLETO STATOR ASSY	1				
3	91312-06016	TORNILLO BOLT	2				
4	4S5-E5113-00	PLACA PLATE	1				
5	92902-12600	ARANDELA WASHER, PLATE	1				
6	92902-12100	ARANDELA WASHER, SPRING	1				
7	90170-12181	TUERCA NUT	1				
8	97602-06335	TORNILLO CON RONDONA SCREW, PAN HEAD WITH WASHER	3				

  
4S55415-G280



FIG. 30 LUZ DE DESTELLADOR

FLASHER LIGHT



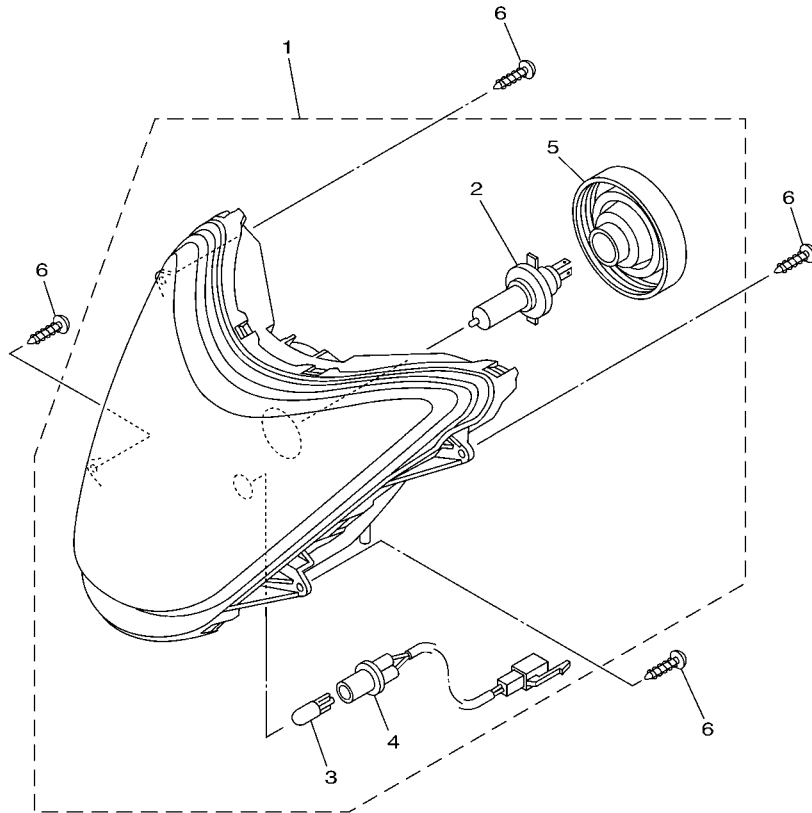
4S51415-F300

REF. N°	CODIGO N° PART NO.	DESCRIPCION DESCRIPTION	2BK5			OBSERVACIONES REMARKS
1	4S5-H3301-01	DESTELLADOR DE LUZ DELANT FRONT FLASHER LIGHT ASSY 1	1			
2	4S5-H3311-00	.BOMBILLA (12V-10W) .BULB, FLASHER (12V-10W)	2			
3	4S5-H331E-00	.CORDON COMPLETO .CORD ASSY	1			
4	4S5-H332E-00	.CABLE COMPL. .CORD ASSY	1			
5	90183-05818	TUERCA DE RESORTE NUT, SPRING	3			
6	97702-50016	TORNILLO ROSCA HEMBRA SCREW, TAPPING	3			



FIG. 32 FARO DELANTERO

HEADLIGHT



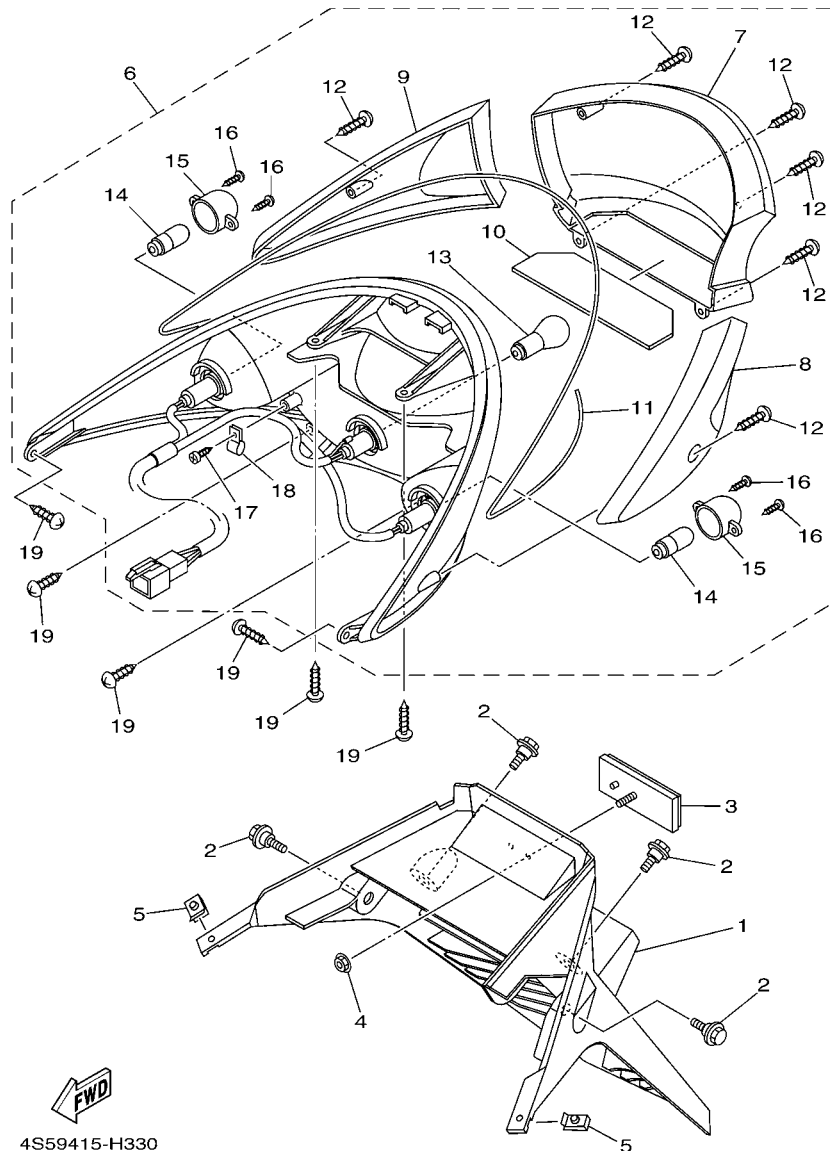
REF. Nº	CODIGO Nº PART NO.	DESCRIPCION DESCRIPTION	2BK5				OBSERVACIONES REMARKS
1	4S5-H4310-01	UNIDAD DE FARO DELANTERO COMPL HEADLIGHT UNIT ASSY	1				
2	4S5-H4314-00	.BOMBILLA (12V-35/35W) .BULB, HEADLIGHT (12V-35/35W)	1				
3	4S5-H4347-00	.BOMBILLA (12V-5W) .BULB (12V-5W)	1				
4	4S5-H4312-01	.CABLE COMPLETA .CORD ASSY	1				
5	4S5-H4378-00	.TAPA .CAP	1				
6	97702-60020	TORNILLO ROSCA HEMBRA SCREW, TAPPING	4				

  
4S51415-F320

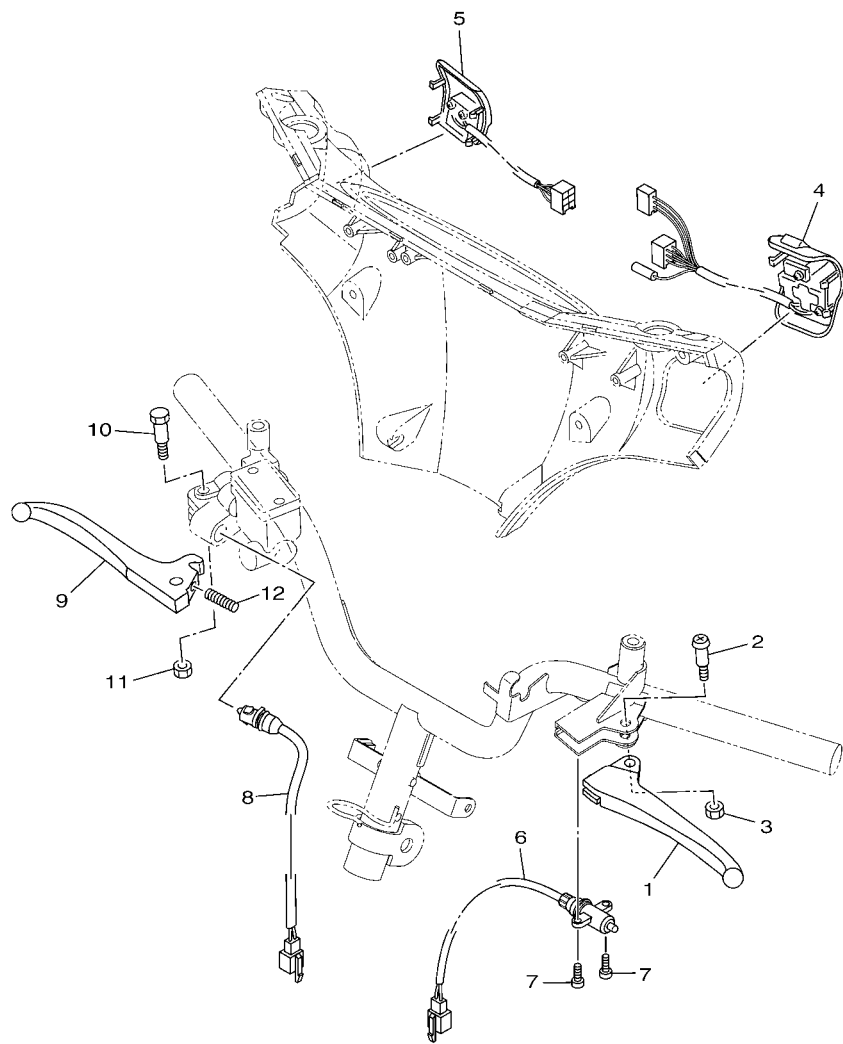


FIG. 33 LUZ DE COLA

TAILLIGHT



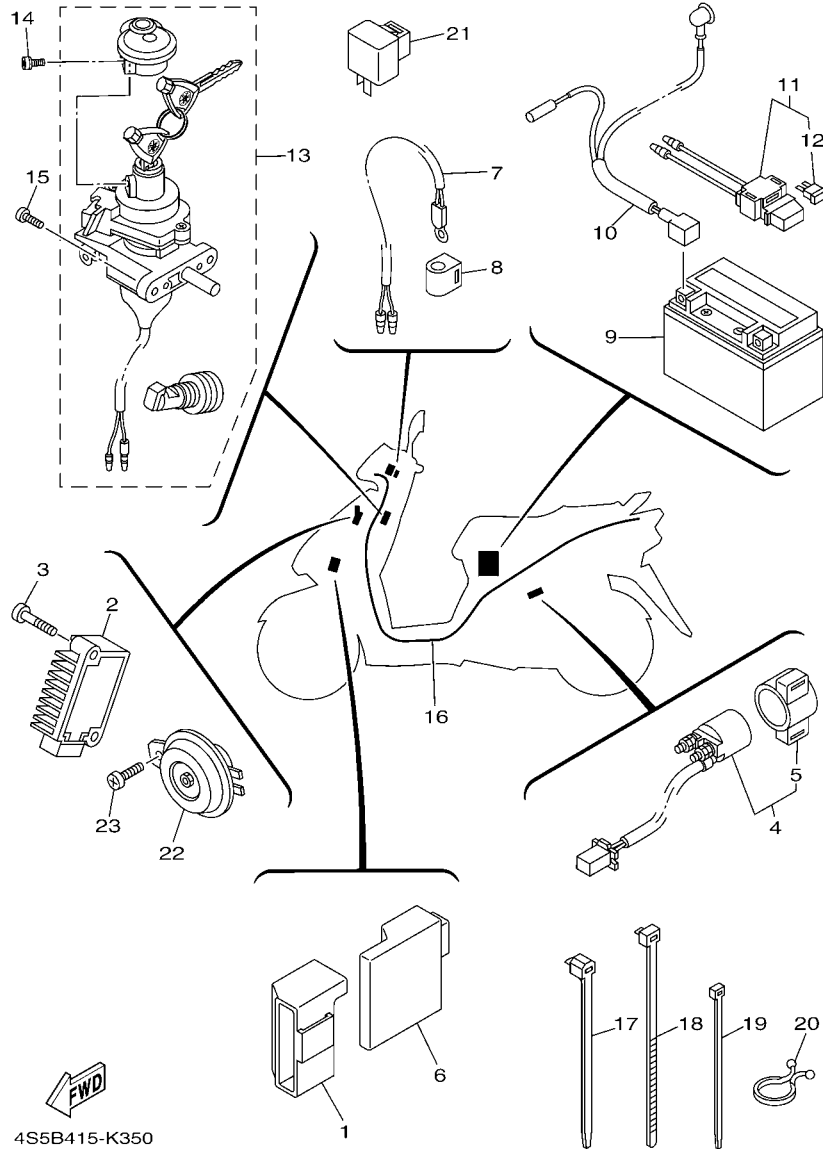
REF. Nº	CODIGO Nº PART NO.	DESCRIPCION DESCRIPTION	2BK5				OBSERVACIONES REMARKS
1	4S5-F1685-00	SOPORTE DE LICENCIA BRACKET, LICENSE	1				
2	90109-06887	PERNO BOLT	4				
3	4P7-H5130-01	REFLECTOR TRASERO COMPLETO REAR REFLECTOR ASSY	1				
4	95602-05200	TUERCA DE AUTO-CIERRE NUT, SELF-LOCKING	1				
5	90183-05818	TUERCA DE RESORTE NUT, SPRING	2				
6	4S5-H4700-02	FARO TRASERO COMPLET. TAILLIGHT ASSY	1				
7	4S5-H4721-01	.LENTE DE FARO TRASERO .LENS, TAILLIGHT	1				
8	4S5-H3332-01	.LENTE DE DESTELLADOR .LENS, FLASHER	1				
9	4S5-H3342-01	.LENTE DE DESTELLADOR .LENS, FLASHER 2	1				
10	4S5-H4743-00	.LENTE DE LUZ DE LICENCIA .LENS, LICENCE LIGHT	1				
11	4S5-H4723-00	.EMPAQUE LENTE FARO TRASERO .GASKET, TAIL LENS	1				
12	4S5-H4724-00	.TORNILLO ACCESORIO DE LENTE .SCREW, LENS FITTING	6				
13	4S5-H4714-00	.BOMBILLA (12V-21/5W) .BULB (12V-21/5W)	1				
14	4S5-H3311-00	.BOMBILLA (12V-10W) .BULB, FLASHER (12V-10W)	2				
15	4S5-H333M-00	.PARABOLA 2 .LENS, INNER 2	2				
16	4S5-H3333-00	.TORNILLO ACCESORIO DE LENTE .SCREW, LENS FITTING	4				
17	4S5-H4726-00	.TORNILLO .SCREW	1				
18	4S5-H4772-00	.PLACA GRAMPA .PLATE, CLAMP	1				
19	97702-50016	TORNILLO ROSCA HEMBRA SCREW, TAPPING	6				



2BK1200-L340

FIG. 34 INTERRUPTOR DE MANILLAR&PALANC HANDLE SWITCH & LEVER

REF. Nº	CODIGO Nº PART NO.	DESCRIPCION DESCRIPTION	2BK5				OBSERVACIONES REMARKS
1	5WY-H3912-11	PALANCA 1 LEVER 1	1				
2	90157-05812	TORNILLO CABEZA CONICA PLANA SCREW, PAN HEAD	1				
3	95602-05100	TUERCA U NUT, U	1				
4	4S0-H3963-01	INTERRUPTOR DE MANIJA 3 SWITCH, HANDLE 3	1				
5	2BK-H3976-00	INTERRUPTOR DE MANIJA 1 SWITCH, HANDLE 1	1				
6	1CC-H3980-00	INTERRUP. DE PARADA DELANTERO FRONT STOP SWITCH ASSY	1				
7	98502-03008	TORNILLO SCREW, PAN HEAD	2				
8	5MH-H3980-11	INTERRUP. DE PARADA DELANTERO FRONT STOP SWITCH ASSY	1				
9	4S0-H3922-00	PALANCA 2 LEVER 2	1				
10	90109-06255	PERNO BOLT	1				
11	95602-06100	TUERCA U NUT, U	1				
12	90501-10312	RESORTE DE COMPRESION SPRING, COMPRESSION	1				

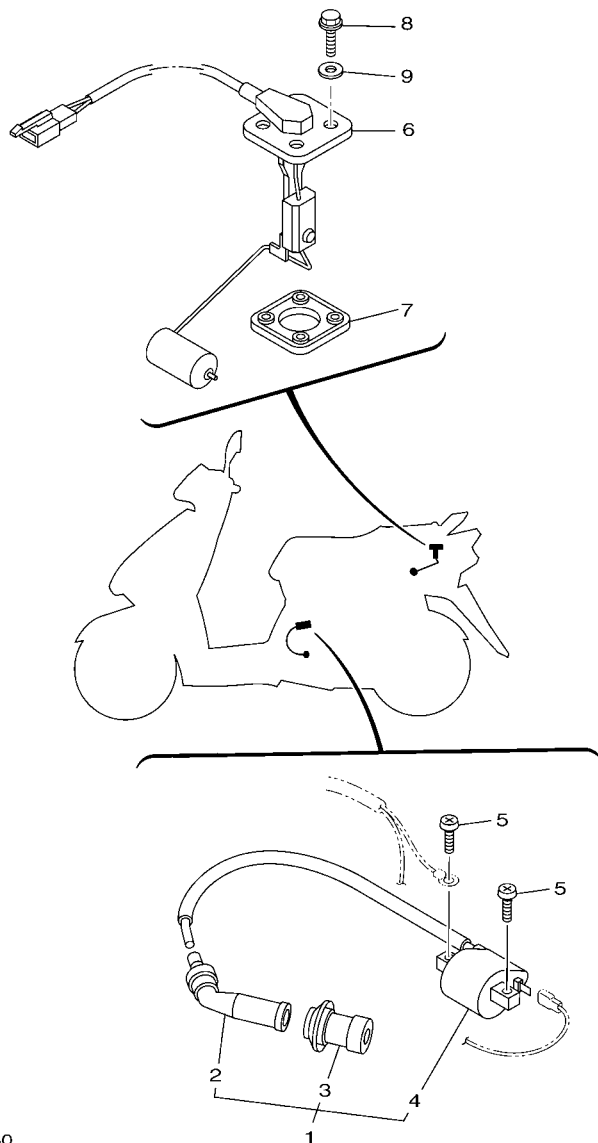


4S5B415-K350

FIG. 35 EQUIPO ELECTRICO 1

ELECTRICAL 1

REF. Nº	CODIGO Nº PART NO.	DESCRIPCION DESCRIPTION	2BK5				OBSERVACIONES REMARKS
1	4S0-H5546-00	BANDA BAND	1				
2	5WG-H1960-00	RECTIFICADOR Y REGULADOR RECTIFIER & REGULATOR ASSY	1				
3	98502-06025	TORNILLO SCREW, PAN HEAD	2				
4	5WG-H1940-30	CONJUNTO ARRANCADOR RELEVO STARTER RELAY ASSY	1				
5	5WG-H1952-10	.SOSTEN DE RELE .HOLDER, RELAY	1				
6	5WY-H5540-41	UNIDAD C.D.I. COMPLETA C.D.I. UNIT ASSY	1				
7	1CC-H5700-10	THERMISTOR THERMISTOR ASSY	1				
8	4S0-H3836-00	BANDA BAND	1				
9	4KL-H2100-01	BATERIA COMPLETA (GTX7A-BS) BATTERY ASSY (GTX7A-BS)	1				
10	5WG-H2115-00	CABLE CONDUCTOR POSITIVO WIRE, PLUS LEAD	1				
11	4KL-H2170-10	CAJA DE FUSIBLES COMPL. FUSE BOX ASSY	1				
12	4KL-H2151-10	.FUSIBLE (15A-BL) .FUSE (15A-BL)	1				
13	2BK-X8250-00	CERRADURA COMPLETA LOCK ASSY.	1				
14	97602-05212	TORNILLO CON RONDONA SCREW, PAN HEAD WITH WASHER	1				
15	98502-06016	TORNILLO SCREW, PAN HEAD	2				
16	4S5-H2590-20	CONJUNTO DE CABLES WIRE HARNESS ASSY	1				
17	90464-12812	BRIDA CLAMP	5				
18	90464-20809	BRIDA CLAMP	1				
19	90465-13152	BRIDA CLAMP	2				
20	90464-23811	BRIDA CLAMP	1				
21	5VL-H3350-21	RELE DE DESTELLADOR COMPL. FLASHER RELAY ASSY	1				
22	5WG-H3371-01	BOCINA HORN	1				
23	98502-06010	TORNILLO SCREW, PAN HEAD	1				



2BK2200-M360

REF. Nº	CODIGO Nº PART NO.	DESCRIPCION DESCRIPTION	2BK5				OBSERVACIONES REMARKS
1	4P7-X8231-10	BOBINA DE ENCENDIDO COMPLETA IGN. COIL ASSY.	1				
2	4KL-H2370-01	.TAPON DE BUJIA COMPLT .PLUG CAP ASSY	1				
3	4KL-H2372-00	.SELLO DE TAPON .SEAL, PLUG CAP	1				
4	4P7-H2310-00	.BOBINA DE ENCENDIDO COMPLETA .IGNITION COIL ASSY	1				
5	98502-06018	TORNILLO SCREW, PAN HEAD	2				
6	4S5-H5752-10	UNIDAD TRANSM. MED. COMBUST. SENDER UNIT ASSY, FUEL METER	1				
7	4KL-H5753-01	EMPAQUE DE UNIDAD TRANSMISORA GASKET, SENDER UNIT	1				
8	90105-05804	TORNILLO BOLT, FLANGE	4				
9	90201-053E0	ARANDELA PLANA WASHER, PLATE	4				
-----							
-----							
-----							
-----							
-----							
-----							
-----							
-----							
-----							

INDICE NUMERICO  
NUMERICAL INDEX

CODIGO Nº PART NO.	REF. Nº	CODIGO Nº PART NO.	REF. Nº	CODIGO Nº PART NO.	REF. Nº	CODIGO Nº PART NO.	REF. Nº	CODIGO Nº PART NO.	REF. Nº	CODIGO Nº PART NO.	REF. Nº
5LW-11133-10	1 - 2	4KL-E3324-00	2 - 4	5WG-E4884-00	8 - 25	4KL-E6111-00	11 - 1	4S5-F1782-C0	15 - 9	4TU-F3479-00	17 - 25
5LW-11134-10	1 - 3	5MH-E3325-10	5 - 2	4S5-E4885-00	8 - 30	4KL-E6611-20	11 - 4	4S5-F1782-D0	15 - 9	4P7-F3843-00	17 - 34
22F-12159-00	3 - 9	4KL-E3411-01	5 - 9	2BK-E4901-00	7 - 1	4KL-E6620-20	11 - 29	4S5-F1783-00	15 - 5	4S5-F4110-01	18 - 1
3TJ-14536-40	7 - 20	1CC-E3416-00	9 - 11	5WG-E4907-00	7 - 23	4KL-E6626-20	11 - 30	4S5-F1783-30	15 - 5	5WG-F414A-00	18 - 10
4JH-14562-00	7 - 33	5MH-E3475-00	5 - 7	5WG-E490A-00	7 - 19	4KL-E7410-10	12 - 1	4S5-F1783-40	15 - 5	4S5-F4311-10	18 - 6
4S5-14943-28	7 - 7	5WG-E3542-00	8 - 31	4S5-E490J-10	7 - 3	5WG-E7420-00	12 - 5	4S5-F1784-00	15 - 10	4S5-F4312-00	18 - 8
4S5-14947-00	7 - 5	5WG-E3556-10	6 - 21	5WG-E490K-00	7 - 18	4KL-E7465-00	11 - 23	4S5-F1784-30	15 - 10	5WG-F4500-02	18 - 3
4S5-E1111-10	1 - 1	5MH-E3569-00	4 - 11	4S5-E4933-00	7 - 4	4KL-E7465-20	11 - 24	4S5-F1784-40	15 - 10	5MH-F4610-12	18 - 2
5WG-E111F-00	3 - 23	5MH-E3575-01	6 - 5	4S5-E4940-00	7 - 2	4KL-E7601-21	11 - 7	4KL-F1796-01	26 - 16	5WG-F4726-00	19 - 3
5WG-E1145-00	3 - 14	5WG-E3575-01	6 - 19	5UA-E4948-02	7 - 8	4KL-E7602-22	11 - 20	5WG-F1823-02	26 - 27	4S5-F4730-01	19 - 1
5WG-E1155-00	1 - 14	5WG-E3585-00	6 - 1	4S5-E4958-00	7 - 22	4KL-E7611-20	11 - 18	4S5-F2210-10	16 - 1	5WG-F473J-01	25 - 18
4S5-E1160-02	1 - 10	5WG-E3595-00	6 - 20	4S5-E4967-00	7 - 30	4KL-E7620-20	11 - 8	4KL-F2216-00	9 - 3	5WY-F4742-00	19 - 7
5WG-E1165-00	1 - 12	5WG-E3769-00	9 - 43	1B6-E4984-00	7 - 15	4KL-E7623-20	11 - 10	5WG-F3110-00	17 - 6	4S5-F475M-01	19 - 2
5WG-E1181-01	1 - 22	4S5-E4105-10	7 - 9	5WG-E4985-00	7 - 11	4KL-E7632-21	11 - 9		17 - 20	4S5-F4780-01	19 - 9
4S5-E1185-01	1 - 11	4S5-E4107-00	7 - 10	4S5-E4987-00	1 - 29	4KL-E7641-00	11 - 17	4KL-F3111-00	17 - 12	4S5-F478E-01	19 - 11
4KL-E1186-00	1 - 17	4S5-E4137-00	7 - 32	4S5-E5111-00	9 - 1	4KL-E7645-20	11 - 12		17 - 26	4S5-F4812-10-98	19 - 13
5WG-E1310-01	1 - 26	5WG-E4147-00	7 - 24	4S5-E5113-00	28 - 4	4KL-E7653-20	11 - 11	4S5-F3141-00	17 - 7	4S5-F5168-01-33	20 - 7
5WG-E1351-10	1 - 27	5TY-E414G-00	7 - 6	4S5-E5121-00	9 - 2	4KL-E7660-21	11 - 21		17 - 21	5WG-F5181-11	20 - 10
5WG-E1400-22	2 - 1	4S5-E4191-00	7 - 17	5WG-E5191-01	9 - 25	4KL-E7664-20	11 - 25	4TU-F3144-00	17 - 31	4S5-F5190-20	20 - 12
4KL-E1445-00	2 - 3	5WG-E4196-00	7 - 31	5WG-E5317-01	13 - 3	4KL-E7668-21	11 - 31	4GU-F3145-00	17 - 4	5WG-F5315-00	20 - 2
5MH-E1603-00	2 - 9	4S5-E4243-00	7 - 27	4KL-E5351-10	5 - 12	4KL-E7670-20	11 - 22		17 - 18	5WG-F5326-01	22 - 14
4P7-E1631-01	2 - 6	4S5-E4275-00	7 - 21	5WG-E5362-02	9 - 42	4KL-E7674-20	11 - 26	5AP-F3147-00	17 - 13	4KL-F5338-10-33	22 - 1
1CC-E1633-10	2 - 7	4S5-E4370-00	7 - 26	4KL-E5363-00	9 - 14	4KL-E7683-20	11 - 27		17 - 27	4KL-F533A-01	22 - 11
5WG-E2111-01	3 - 1	4S5-E4410-03	6 - 6	5MH-E5371-00	9 - 4	4KL-E7684-20	11 - 28	5AP-F3153-00	17 - 5	5MH-F5351-01	22 - 9
5WG-E2113-00	3 - 5	4S5-E4412-00	6 - 8	5WG-E5404-01	9 - 37	4S5-F1110-00	13 - 1		17 - 19	4KL-F5355-01	22 - 12
4S5-E2116-00	3 - 4	4S5-E443E-00	6 - 13	4P7-E5407-00	9 - 36	5WG-F1161-01	26 - 28	2D0-F3166-00	17 - 9	3D9-F580U-01	21 - 3
5WG-E2117-00	3 - 7	5WY-E443E-01	6 - 11	5WG-E5411-10	9 - 20	4S5-F116F-00	13 - 14		17 - 23	5WG-F582U-20	21 - 1
5WG-E2118-00	3 - 6	5WY-E4445-00	8 - 6	5WG-E5417-01	9 - 28	5WG-F118W-00	13 - 7	5WG-F3170-00	17 - 8	4KL-F5852-00	24 - 5
5WG-E2119-00	3 - 3	4S5-E4451-01	6 - 10	4KL-E5421-00	9 - 16	5WG-F1410-10	13 - 10		17 - 22	4KL-F5854-00	24 - 3
5WG-E2121-00	3 - 2	4S5-E4453-00	6 - 9	5WG-E5451-10	9 - 21	5WG-F1481-01	13 - 8	4KL-F3191-10	17 - 14	4KL-F585B-00	24 - 4
5WG-E2151-01	3 - 8	4S5-E4467-00	6 - 15	5WG-E5453-10	9 - 29	5WG-F1482-01	13 - 11		17 - 28	4KL-F5867-00	24 - 8
1CC-E2156-10	3 - 11	4S5-E4476-00	6 - 16	5WG-E5455-00	9 - 26	4S5-F1511-01-P2	14 - 1	4KL-F3192-10	17 - 15	4KL-F5870-21	24 - 1
5MH-E2157-01	3 - 26	5WG-E4504-00	7 - 14	4KL-E5461-10	9 - 17	4S5-F1511-01-P3	14 - 1		17 - 29	4S5-F5872-02	24 - 10
5WG-E2170-00	3 - 12	5WG-E4548-00	7 - 12	5WG-E5471-01	9 - 34	4S5-F1511-01-WL	14 - 1	1CC-F3317-10	17 - 44	4S5-F5875-01	17 - 46
5WG-E2176-00	3 - 13	5WG-E4592-00	7 - 13	5WG-E5472-10	9 - 39	4S5-F1541-00	26 - 9	4S5-F331E-01	17 - 50	52P-F5887-00	17 - 48
4KL-E2210-00	3 - 19	4S5-E4610-30	8 - 1	5WG-E5521-00	10 - 3	4S5-F1552-00	14 - 3	4S5-F3340-01	17 - 30	4KL-F5896-00	24 - 7
5MH-E2213-10	3 - 21	4KL-E4613-10	8 - 10	4KL-E5524-00	10 - 7	5WG-F1557-00	26 - 26	4RT-F3346-00	17 - 33	4KL-F589H-01	24 - 6
4KL-E2231-00	3 - 17	5WY-E4617-00	8 - 8	5MH-E5532-00	10 - 5	2BK-F1568-00	26 - 33	5LK-F3356-00	17 - 10	4S5-F5917-00	21 - 12
4KL-E2232-00	3 - 20	4S5-E4708-10	8 - 2	4KL-E5570-01	10 - 10	5WG-F1611-00	14 - 8		17 - 24	4S5-F5919-00	21 - 11
4KL-E2241-00	3 - 18	5WY-E4759-01	8 - 7	4KL-E5601-11	10 - 12	4S5-F1685-00	33 - 1	4TU-F3411-00	17 - 32	4S5-F5921-01	21 - 8
4P7-E2611-00	4 - 13	5WB-E4766-10	8 - 4	4S5-E5620-00	10 - 18	4S5-F1711-00-P2	15 - 1	4KL-F3411-10	17 - 38	4S5-F5924-01	21 - 13
4P7-E2651-00	4 - 1	5WY-E4779-01	8 - 5	4KL-E5630-00	10 - 20	5WY-F1753-00	18 - 11	4KL-F3412-20	17 - 35	4S5-F5925-00	21 - 14
4P7-E2652-00	4 - 6	5WG-E4803-11	8 - 23	4KL-E5650-10	10 - 1	4S5-F1773-00	15 - 15	4KL-F3412-30	17 - 37	4S5-F5937-00	21 - 9
5WG-E2658-00	4 - 8	5WG-E4806-11	8 - 27	4KL-E5657-00	11 - 15	5MH-F1780-01	26 - 15	5MH-F3416-01	17 - 40	4S5-F5939-00	21 - 10
5WG-E2659-00	4 - 9	5WG-E4815-00	8 - 14	4KL-E5659-00	10 - 22	4S5-F1781-90	15 - 4	5WG-F3418-01	17 - 43	4S5-F6110-30	23 - 1
5WG-E2668-00	4 - 10	4S5-E4871-00	8 - 15	5MH-E5673-00	10 - 21	4S5-F1781-C0	15 - 4	5WG-F341E-00	17 - 36	5WG-F6113-00	23 - 2
5WG-E2669-00	4 - 2	5WG-E4876-11	8 - 19	4KL-E5687-00	10 - 13	4S5-F1781-D0	15 - 4	5WG-F341E-10	17 - 39	4S5-F6143-00-P2	27 - 1
5MH-E3300-21	5 - 1	5WG-E4883-00	8 - 21	4S5-E5789-00	9 - 44	4S5-F1782-90	15 - 9	4TU-F3479-00	17 - 11	4S5-F6143-00-P3	27 - 1

INDICE NUMERICO  
NUMERICAL INDEX

CODIGO Nº PART NO.	REF. Nº	CODIGO Nº PART NO.	REF. Nº	CODIGO Nº PART NO.	REF. Nº	CODIGO Nº PART NO.	REF. Nº	CODIGO Nº PART NO.	REF. Nº	CODIGO Nº PART NO.	REF. Nº
4S5-F6143-00-WL	27 - 1	5WG-H1960-00	35 - 2	4KL-H5131-20	26 - 19	90113-06804	1 - 9	90202-05193	18 - 5	90508-40838	10 - 14
4S5-F6145-02	27 - 5	4KL-H2100-01	35 - 9	5WY-H5540-41	35 - 6	90116-08019	1 - 5	90202-15804	25 - 3	91312-06012	3 - 24
5WG-F6199-00	25 - 11	5WG-H2115-00	35 - 10	4S0-H5546-00	35 - 1	90116-08020	1 - 31	90202-26142	17 - 42	91312-06016	3 - 22
4S5-F6234-10-P1	27 - 9	4S5-H2121-00	25 - 8	4P7-H5550-01	28 - 1		1 - 32	90208-12050	11 - 16		28 - 3
4S5-F6234-10-P3	27 - 9	4S5-H2129-00	25 - 12	4S5-H5700-10	35 - 7	90119-06157	25 - 9	90241-10801	19 - 5	91312-06025	1 - 25
4S0-F6240-00	23 - 7	4KL-H2151-10	35 - 12	4S5-H5752-10	36 - 6	90119-068A3	14 - 4	90249-12806	23 - 18		1 - 28
4KL-F6241-20	23 - 6	4KL-H2170-10	35 - 11	4KL-H5753-01	36 - 7	90119-08864	19 - 14	90280-03045	2 - 5	91312-06035	9 - 23
4P7-F6270-10	23 - 8	4P7-H2310-00	36 - 4	3D9-W0041-02	24 - 2	90149-06108	18 - 4	90338-11820	6 - 17	91312-06040	9 - 19
4P7-F6280-10	27 - 11	4KL-H2370-01	36 - 2	4S5-W0045-00	21 - 6	90149-06827	25 - 17	90340-12806	9 - 40	91312-06050	8 - 18
4P7-F6290-10	27 - 12	4KL-H2372-00	36 - 3	4S5-W0047-00	21 - 5	90149-08814	21 - 2	90380-17234	10 - 17	91312-06060	9 - 8
4S5-F6301-00	23 - 10	4S5-H2590-20	35 - 16	4S5-W0048-01	21 - 7	90153-06801	1 - 6	90387-06160	26 - 31		9 - 24
4S5-F6351-01	23 - 14	4S5-H3301-01	30 - 1	4S5-W0057-00	21 - 4	90154-06807	14 - 2	90387-063F7	14 - 10	91312-06100	9 - 9
4KL-F637G-01	23 - 15	4S5-H3311-00	30 - 2	4S5-WE441-02	6 - 7	90157-05812	34 - 2	90387-068H6	15 - 14	91312-08030	10 - 19
4S5-F7111-00	25 - 1		33 - 14	4S0-X2142-00	13 - 2	90159-06811	26 - 25	90387-068J1	4 - 3	91A11-07048	18 - 12
5WG-F7113-01	25 - 4	4S5-H331E-00	30 - 3	4S5-X2172-F0-P2	15 - 3	90159-06867	14 - 9	90387-068J2	8 - 29	92012-05010	23 - 13
5WG-F7151-01	25 - 16	4S5-H332E-00	30 - 4	4S5-X2172-F0-P3	15 - 3	90170-05302	3 - 10	90387-125J1	20 - 11	92012-06020	9 - 33
5WG-F7180-01	25 - 15	4S5-H3332-01	33 - 8	4S5-X2172-F0-WL	15 - 3	90170-12011	11 - 19	90387-12825	20 - 1	92012-06025	24 - 9
4S5-F7311-10	25 - 21	4S5-H3333-00	33 - 16	2BK-X2173-10-P2	15 - 8	90170-12181	28 - 7	90401-10823	24 - 11	92902-12100	28 - 6
4KL-F7314-00	25 - 2	4S5-H333M-00	33 - 15	2BK-X2173-10-P3	15 - 8	90176-08811	1 - 20	90430-06014	1 - 7	92902-12600	28 - 5
4S5-F7481-01	25 - 7	4S5-H3342-01	33 - 9	2BK-X2173-10-WL	15 - 8	90179-06843	23 - 19	90430-08119	9 - 13	92907-04600	7 - 29
4S5-F7483-00	25 - 20	5VL-H3350-21	35 - 21	4S5-X2310-03	17 - 1	90179-08833	8 - 11	90446-13800	9 - 5	93102-19808	9 - 30
4S5-F748A-20	25 - 26	5WG-H3371-01	35 - 22	4S5-X247R-11	19 - 6	90179-14805	11 - 5	90462-10803	6 - 3	93102-22805	11 - 3
4S5-F748A-30	25 - 29	1CC-H3509-10	31 - 4	5WG-X2534-00	22 - 6	90179-25810	17 - 41	90464-08020	4 - 12	93102-22817	9 - 10
4KL-F8100-01	19 - 15	4S5-H3510-32	31 - 1	4S5-X2748-F0-P2	25 - 25	90183-05818	14 - 5	90464-12812	35 - 17	93102-26852	12 - 8
4S5-F8312-01	26 - 7	1CC-H3517-10	31 - 2	4S5-X2748-F0-P3	25 - 25		15 - 7	90464-20809	23 - 12	93106-17806	20 - 8
4S5-F8313-00	26 - 14	1CC-H353K-02	31 - 3	4S5-X2748-F0-WL	25 - 25		15 - 12		35 - 18	93210-07890	22 - 16
4S5-F8315-00	26 - 2	4S5-H3550-01	31 - 6	4S5-X2749-F0-P2	25 - 28		25 - 14	90464-23811	35 - 20	93210-09802	1 - 4
4S5-F8345-00-P2	26 - 22	4S0-H3836-00	35 - 8	4S5-X2749-F0-P3	25 - 28		26 - 5	90465-13152	35 - 19	93210-108J3	22 - 10
4S5-F8345-00-P5	26 - 22	5WY-H3912-11	34 - 1	4S5-X2749-F0-WL	25 - 28		26 - 24	90467-08003	18 - 9	93210-14104	9 - 15
4KL-F8349-11	26 - 21	4S0-H3922-00	34 - 9	2BK-X2831-10-P2	26 - 1		27 - 3	90467-08070	8 - 32	93210-15639	13 - 4
4S5-F834C-50	26 - 3	4S0-H3963-01	34 - 4	2BK-X2831-10-P3	26 - 1		30 - 5	90467-09006	18 - 7	93210-15804	3 - 25
4S5-F834C-80	26 - 3	2BK-H3976-00	34 - 5	2BK-X2831-10-WL	26 - 1		33 - 5	90467-12802	6 - 18	93210-25806	6 - 2
4S5-F834C-90	26 - 3	1CC-H3980-00	34 - 6	4S5-X3102-00	17 - 2	90185-14807	22 - 4		9 - 6	93210-26668	29 - 6
4S5-F834J-00	26 - 12	5MH-H3980-11	34 - 8	4S5-X3103-00	17 - 16	90201-053E0	36 - 9	90467-13804	1 - 30	93210-34803	5 - 11
5MH-F834V-00	26 - 13	4S5-H4310-01	32 - 1	4S5-X3126-00	17 - 3	90201-06078	8 - 17	90467-13817	6 - 12	93210-448C2	1 - 18
4S5-F835C-50	26 - 4	4S5-H4312-01	32 - 4	4S5-X3136-00	17 - 17	90201-06814	8 - 9	90467-16805	8 - 22	93210-55669	29 - 3
4S5-F835C-80	26 - 4	4S5-H4314-00	32 - 2	4P7-X8231-10	36 - 1	90201-077F5	5 - 5	90467-16808	8 - 26	93210-71462	1 - 15
4S5-F835C-90	26 - 4	4S5-H4347-00	32 - 3	2BK-X8250-00	35 - 13	90201-08609	1 - 19	90480-12803	14 - 11	93211-028A9	9 - 31
4KL-F836B-10	27 - 2	4S5-H4378-00	32 - 5	90101-06046	22 - 13	90201-108A3	10 - 4	90480-13398	26 - 30	93306-003X8	10 - 8
4S5-F8371-00	26 - 18	4S5-H4700-02	33 - 6	90101-10809	16 - 3	90201-108J9	24 - 12	90480-15801	8 - 16	93306-201X4	20 - 4
4S5-F8372-00	26 - 23	4S5-H4714-00	33 - 13	90105-05804	36 - 8	90201-12172	9 - 41	90480-30167	4 - 5	93306-203Y0	11 - 6
4S5-H1410-00	28 - 2	4S5-H4721-01	33 - 7	90105-08861	16 - 2	90201-156F8	12 - 3	90501-10312	34 - 12	93306-204XP	12 - 7
5WG-H1800-01	29 - 1	4S5-H4723-00	33 - 11	90105-10839	23 - 3	90201-163G6	10 - 11	90501-16829	5 - 10	93306-204YN	11 - 2
4KL-H1801-00	29 - 2	4S5-H4724-00	33 - 12	90109-06255	34 - 10	90201-163J6	11 - 14	90501-16831	23 - 17	93306-205B0	2 - 2
4KL-H1828-00	29 - 4	4S5-H4726-00	33 - 17	90109-06887	19 - 8	90201-16809	11 - 13	90506-12001	22 - 7	93306-301XJ	20 - 3
5WG-H183G-00	29 - 5	4S5-H4743-00	33 - 10		26 - 11	90201-175F6	10 - 16	90506-15001	22 - 8	93306-301Y1	12 - 2
5WG-H1940-30	35 - 4	4S5-H4772-00	33 - 18		33 - 2	90201-17804	13 - 5	90506-20816	25 - 24	93306-302Y1	12 - 6
5WG-H1952-10	35 - 5	4P7-H5130-01	33 - 3	90109-08836	25 - 22	90201-20276	22 - 5	90506-35820	25 - 6	93311-315X0	12 - 4

INDICE NUMERICO  
NUMERICAL INDEX

CODIGO N° PART NO.	REF. N°	CODIGO N° PART NO.	REF. N°	CODIGO N° PART NO.	REF. N°	CODIGO N° PART NO.	REF. N°	CODIGO N° PART NO.	REF. N°	CODIGO N° PART NO.	REF. N°
93317-110Y4	10 - 2	97602-05216	27 - 8	98980-06020	8 - 3						
93450-14088	2 - 8	97602-06214	4 - 14	99001-05600	5 - 6						
93602-13832	5 - 4	97602-06220	4 - 4	99009-17400	10 - 15						
93603-12833	5 - 3		6 - 14		13 - 6						
93604-12831	9 - 32	97602-06225	6 - 22	99009-35700	10 - 9						
93900-00827	20 - 5	97602-06335	28 - 8	99530-10114	1 - 23						
	22 - 2	97702-40512	26 - 17		1 - 24						
94110-10812	20 - 6	97702-50012	14 - 7		9 - 18						
94110-10813	22 - 3		15 - 2		9 - 22						
94568-E8088	3 - 16		15 - 6	99530-12016	9 - 7						
94700-00876	1 - 21		15 - 11								
95022-10030	21 - 15		25 - 10								
95602-05100	34 - 3		25 - 13								
95602-05200	26 - 20		25 - 27								
	33 - 4		25 - 30								
95602-06100	34 - 11		26 - 10								
95602-08200	25 - 23		27 - 10								
95602-10200	13 - 9	97702-50016	14 - 6								
	13 - 12		23 - 5								
	23 - 4		26 - 6								
95602-12200	20 - 9		26 - 8								
95612-06625	1 - 8		27 - 4								
95702-06500	6 - 4		27 - 7								
	8 - 20		30 - 6								
	8 - 28		31 - 5								
	19 - 4		33 - 19								
	26 - 32	97702-60020	32 - 6								
95702-10500	16 - 4	97702-60530	4 - 7								
	22 - 15	97780-50512	27 - 6								
95802-06010	19 - 10	98502-03008	34 - 7								
95802-06012	8 - 24	98502-04012	7 - 16								
	17 - 45	98502-05010	23 - 11								
	17 - 47	98502-05012	19 - 12								
	17 - 49		25 - 19								
	17 - 51	98502-06010	35 - 23								
	26 - 29	98502-06012	10 - 6								
95802-06014	13 - 15		23 - 16								
	18 - 13	98502-06016	35 - 15								
95802-06020	15 - 13	98502-06018	36 - 5								
95812-08016	3 - 15	98502-06020	1 - 16								
	9 - 12	98502-06025	35 - 3								
95812-08035	8 - 13	98507-04008	7 - 28								
95812-08050	8 - 12	98507-05020	23 - 9								
95812-10030	13 - 13	98517-05014	7 - 25								
95812-10035	25 - 5	98702-06020	5 - 8								
97502-06525	29 - 7	98902-06012	9 - 27								
97522-06512	1 - 13	98902-06016	9 - 38								
97602-05212	35 - 14	98902-06020	9 - 35								